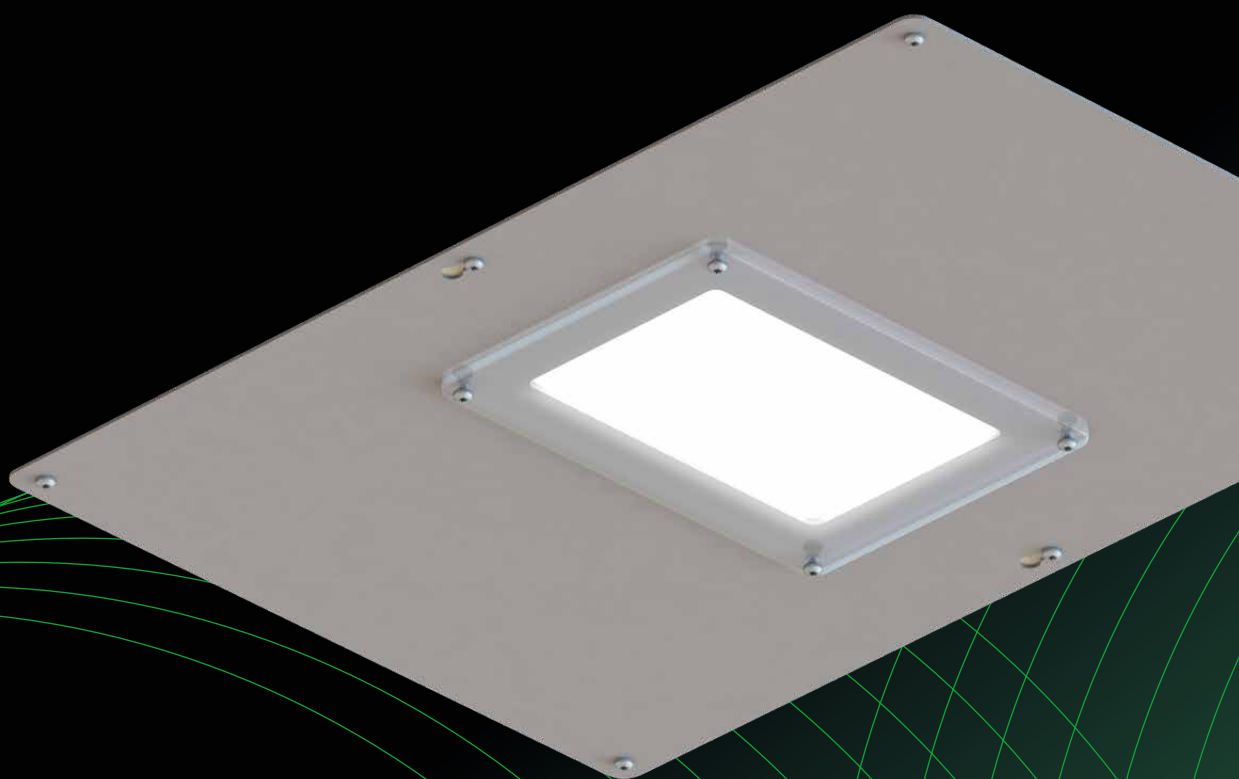


PRO+ Via

ALIKULKUTUNNELIT • KATOKSET

Easy LED PRO+ Via on entistä parempi alikulkuvalaisin, joka parantaa sekä jalankulkijoiden että pyöräilijöiden turvallisuutta.

Valaisimesta on saatavana sekä uppoasennettava (PRO+ Via U) että pinta-asennettava (PRO+ Via P) malli.



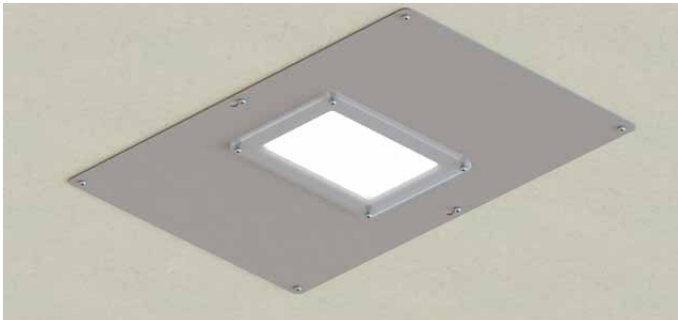
EASY
LED



PRO⁺ VIA

Kotelointi:	PRO+ Via U: Valaisin eloksoitua alumiinia, vaihdettava valosuojaa anti-graffiti-käsiteltyä polykarbonaattilevyä. Asennuskaulus alumiinia, saatavana kahdessa koossa. PRO+ Via P: Valaisin eloksoitua alumiinia, vaihdettava valosuojaa anti-graffiti-käsiteltyä polykarbonaattilevyä. Kotelo ruostumatonta terästä.
Optiikka:	Iskunkestävä ja UV-suojattu Easy LED -polykarbonaatti-optiikka. Saatavana useita eri valonjakoja.
Suojausluokitus:	IK10, valaisinyksikkö IP66
Lämpösuojaus:	Automaattinen lämpösuojaus älykkäällä tehotason pudotuksella
Valonalenema, LED moduli L90B10, C10:	200 000 h
Jäännösvalovirta 100 000 h käytön jälkeen:	>0,90
Ohjaus:	Vakiona DALI-2 (DT6). CLO ja Kaamos saatavana.
Liittimet:	Läp johdotus erillisessä rasiassa: VIA P sisäänrakennettu, VIA U ei toimituksessa, vakiona esiasennettu 1,5 m asennuskaapeli.
Käyttäjännite:	230 VAC (toiminta-alue 198 - 264 VAC)
Käyttötaajuus:	50...60 Hz
Tehokerroin (PF) tyyppinen:	>0,95. (24W...8W: >0,9, 5,5W: 0,7)
Ylijännitesuojaus:	10 kV L-GND, N-GND (EN 61000-4-5), 6 kV L-N (EN 61547)
Valaisimen suojaluokka:	CL I, saatavilla myös CL II
Valon sävy:	Vakiona 740, saatavilla useita eri vaihtoehtoja mm 730, 830...
Valaisimen tyyppinen valotehokkuus:	Jopa 155 lm/W

PRO+ VIA U – uppoasennus



PRO+ VIA P – pinta-asennus



PRO+ Via U

Väri:	RAL9006. Saatavilla myös muissa RAL väreissä.						
Paino:	4,0 kg						
Ledejä:	8			22			
Teho [W]	5,5W	8W	11W	14W	22W	29W	40W
Käyttö- lämpötila (95% RH):	-40°C ... +50°C	-40°C ... +50°C	-40°C ... +50°C	-40°C ... +55°C	-40°C ... +50°C	-40°C ... +40°C	-40°C ... +35°C
Valaisimen huoltovapaa käyttöikä (+25°C):	>100kh	>100kh	>100kh	>100kh	>100kh	>100kh	>100kh

PRO+ Via P

Väri:	Ruostumatonta teräs. Saatavilla myös RAL väreissä.						
Paino:	4,1 kg						
Ledejä:	8			22			
Teho [W]	5,5W	8W	11W	14W	22W	29W	40W
Käyttö- lämpötila (95% RH):	-40°C ... +50°C	-40°C ... +50°C	-40°C ... +50°C	-40°C ... +40°C	-40°C ... +35°C	-40°C ... +30°C	-40°C ... +25°C
Valaisimen huoltovapaa käyttöikä (+25°C):	>100kh	>100kh	>100kh	>100kh	>100kh	>90kh	>75kh

Kokonaistehokulutus [W]:	5,5 W	8 W	11 W	14 W	22 W	29 W	40 W
Virta [A]	0,04 A	0,04 A	0,06 A	0,08 A	0,11 A	0,14 A	0,19 A
Valovirta Via U [lm]*	730 lm	1070 lm	1550 lm	1900 lm	3040 lm	3940 lm	5140 lm
Valovirta Via P [lm]*	700 lm	1030 lm	1490 lm	1850 lm	2930 lm	3750 lm	4830 lm

Valaisimen himmennysalue:

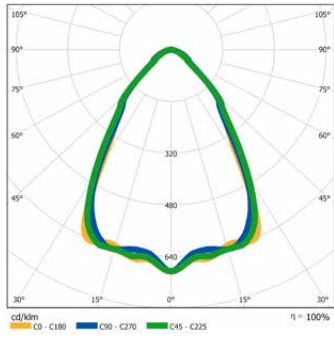
Valon minimitaso	5 %	3 %	2 %	8 %	5 %	4 %	3 %
Tehon minimitaso		1,2 W			2,5 W		

Annetut arvot ovat nimellisarvoja ja voivat vaihdella +/- 10%.

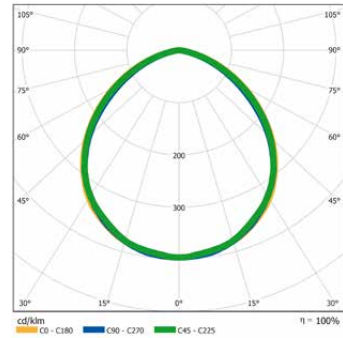
*Valovirta 740 sävyllä, riippuu optiikkavalinnoista. Kysy valonjakotiedoista lähdeksesi uusimmat tiedot.

STANDARDIAVAUTUMISKULMAT

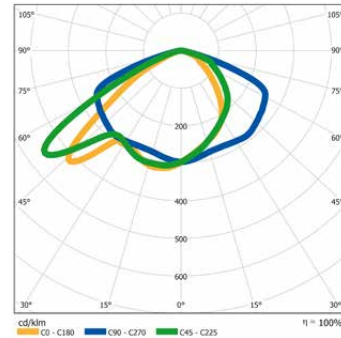
70°



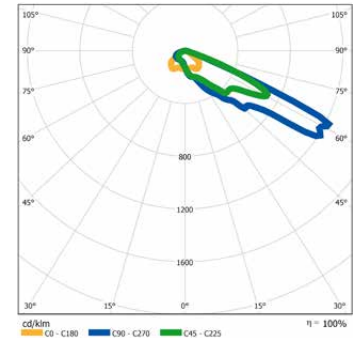
Frost & Clear



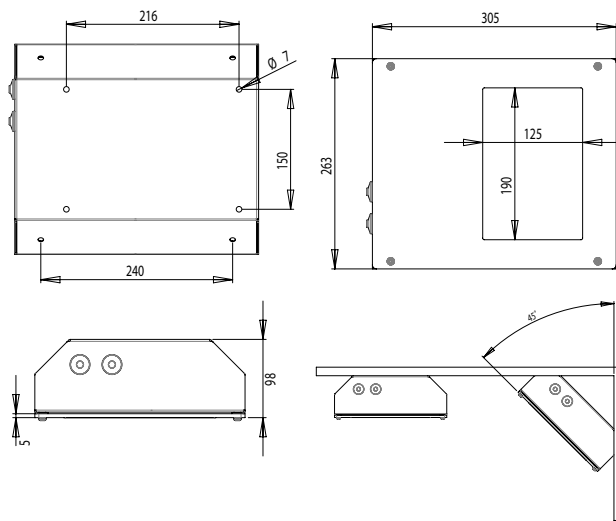
UP-D



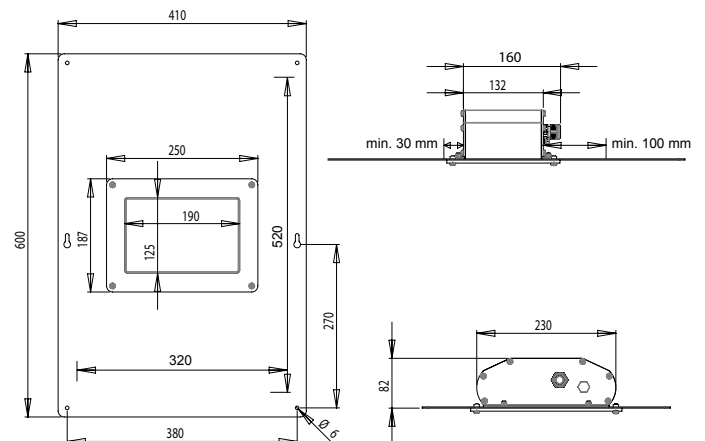
UP-F



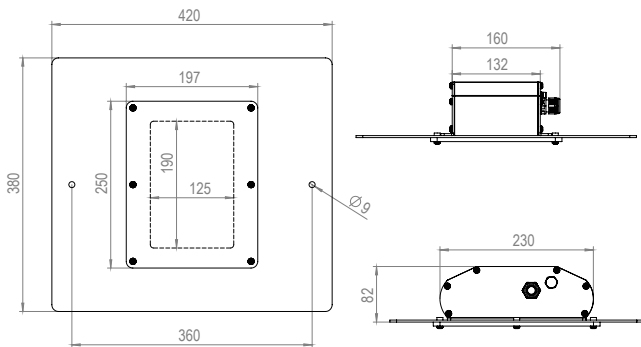
PRO+ Via P – pinta-asennus



PRO+ Via U – uppoasennus

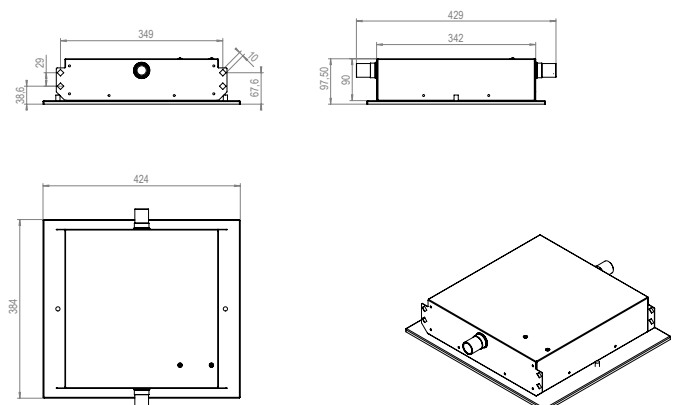


PRO+ VIA Us -uppoasennus (pienempi kaulus)



Valukotelo PRO+ VIA Us-uppomalleihin

Nysä Ø25mm



Yhteensopiva Us-uppoasennusversioon

EASY | LED

EASY LED ON KIRKKAASTI PAREMPI

Korkeatasoiseen LED-valaistukseen panostaminen kannattaa nyt ja pitkälle tulevaisuuteen. Easy LED Oy on kotimainen, energiatehokkaaseen LED-valaistukseen erikoistunut yhtiö. Valmistamme valaistusjärjestelmiä urheilun, teollisuuden, liikenteen, kaupan ja toimistojen tarpeisiin.

Easy LED Oy
Meriniitynkatu 11
24100 Salo - Finland
p. +358 2 737 44 20
www.easyled.fi