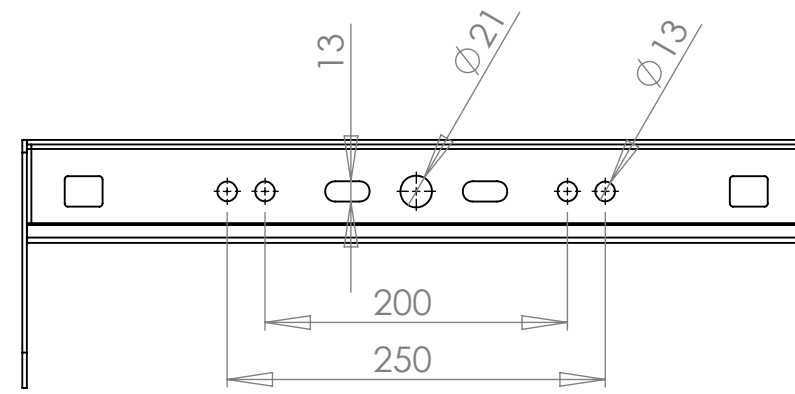
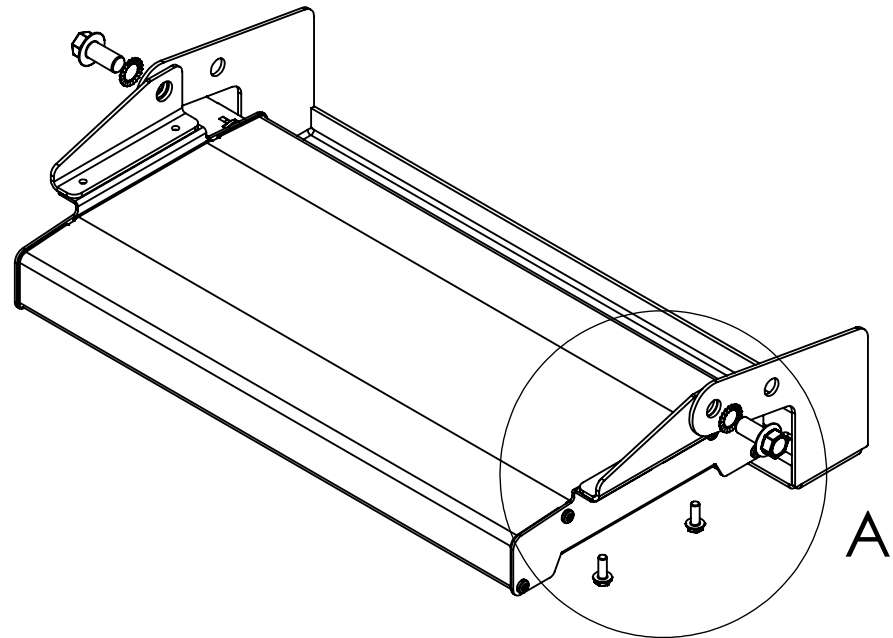
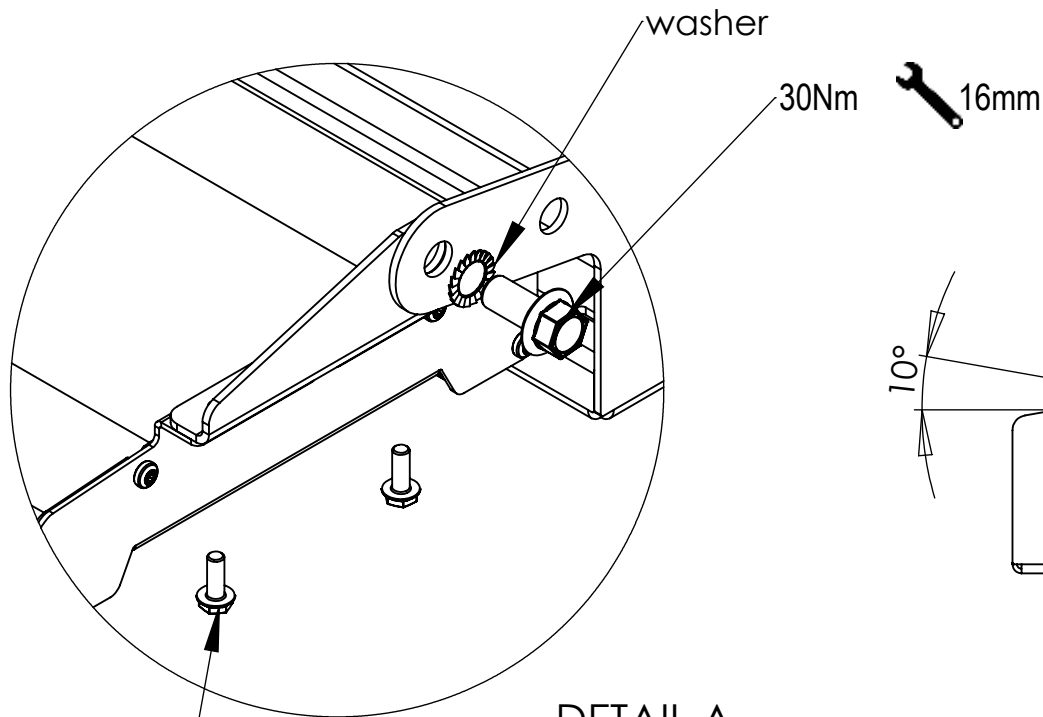
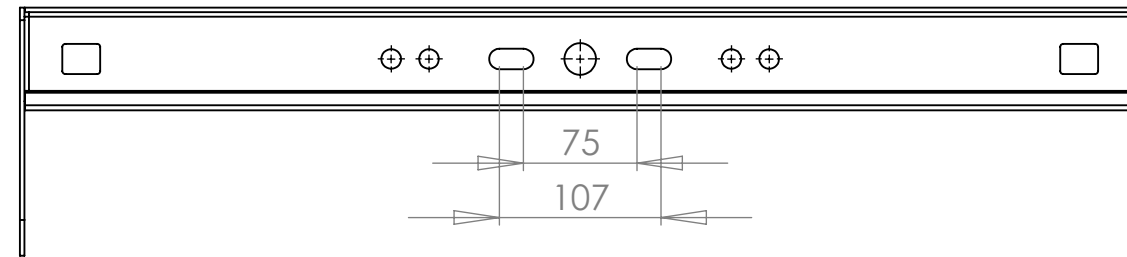


DODO series 450 / 500 / 650 / 700



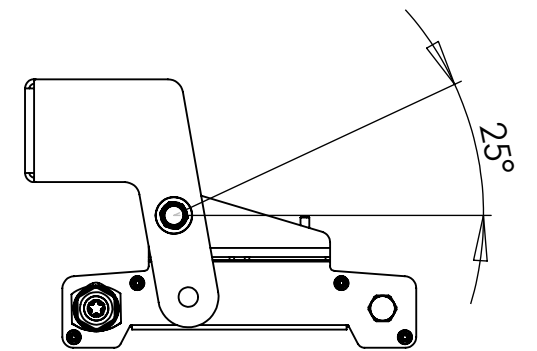
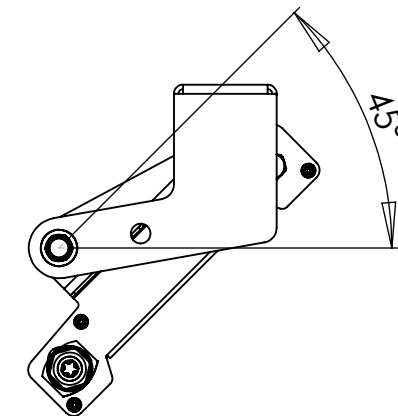
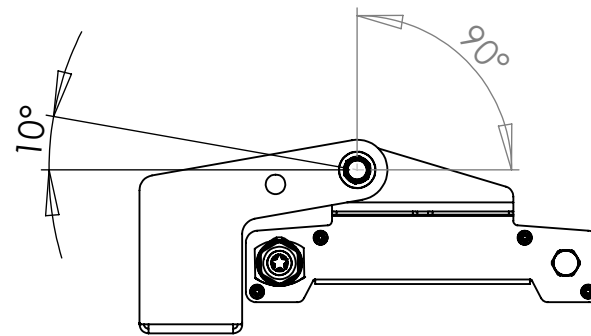
DODO 450 - 700  = Use 1xM20 or 2xM8



30Nm  16mm


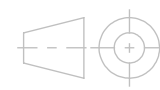
10Nm  10mm

DETAIL A
SCALE 2 : 5



EN: Use safety wire in moving or vibrating installations.
 FI: Käytä turvavaijeria liikkuvissa tai tärisevissä asennuksissa.
 SE: Använd säkerhetsvajer i rörliga eller vibrerande installationer.
 DE: Bei beweglichen oder vibrierenden Anlagen Sicherheitsdraht verwenden.

IN DESIGN

Raaka-aine Raw material	Corrosion protected steel	Aihion koko Billet size	Pintakäsittely Finishing	Koko Size	A3
		Yleistoleranssit Tolerance		Mittakaava Scale	1:5
Nimitys Title		DODO series Bracket installation information		Suunn. Designed	TKU
Muutos / Change		Pvm / Date	Suunn. / Design.	pvm. Date	03.09.2024
				Sivu Sheet	1 / 1
				Piirustuksen numero Drawing number	Revisio Revision