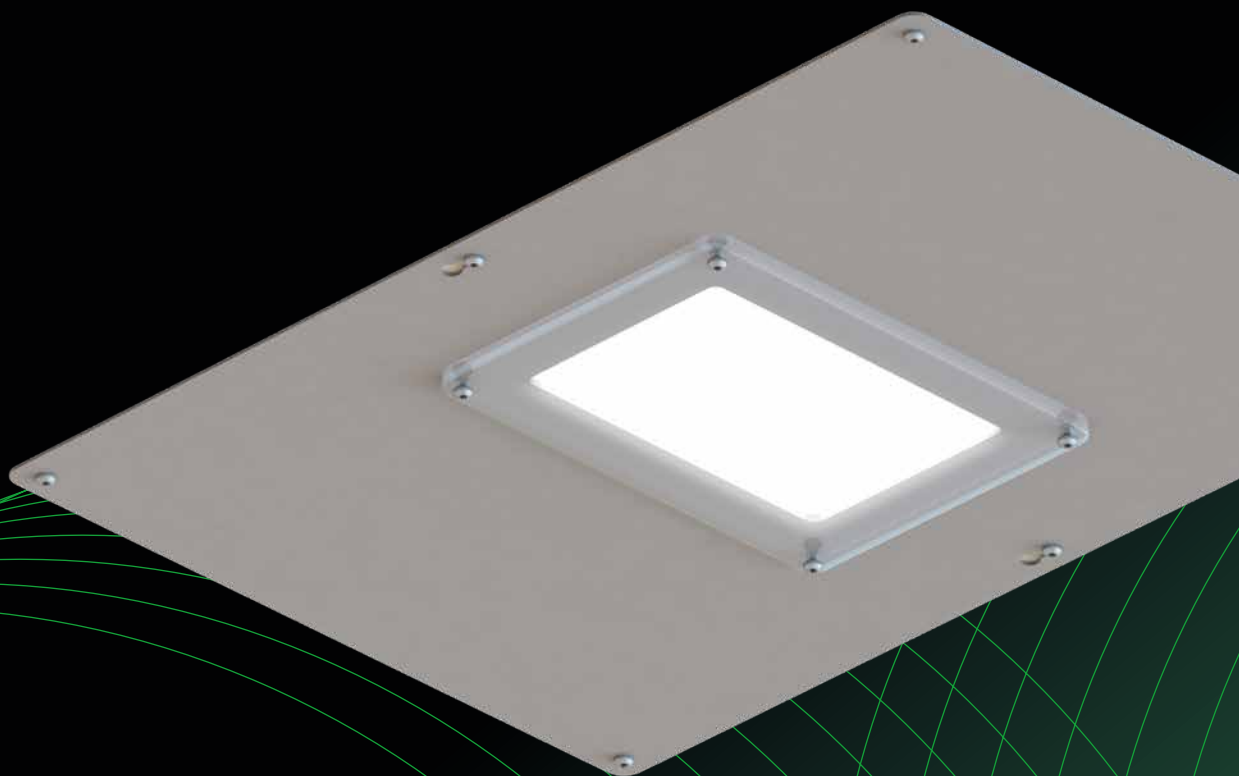


# PRO+ Via

## ALIKULKUTUNNELIT • KATOKSET

Easy LED PRO+ Via on entistä parempi alikulkuvalaisin, joka parantaa sekä jalankulkijoiden että pyöräilijöiden turvallisuutta.

Valaisimesta on saatavana sekä uppoasennettava (PRO+ Via U) että pinta-asennettava (PRO+ Via P) malli.



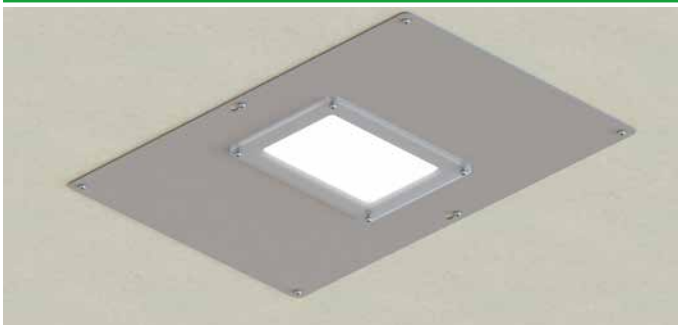
EASY  
LED



# PRO<sup>+</sup> VIA

<b>Kotelointi:</b>	<b>PRO+ Via U:</b> Valaisin eloksoitua alumiinia, vaihdettava valosuojaa anti-graffiti-käsiteltyä polykarbonaattilevyä. Asennuskaulus alumiinia, saatavana kahdessa koossa.  <b>PRO+ Via P:</b> Valaisin eloksoitua alumiinia, vaihdettava valosuojaa anti-graffiti-käsiteltyä polykarbonaattilevyä. Kotelon ruostumatonta terästä.
<b>Optiikka:</b>	Iskunkestävä ja UV-suojattu Easy LED -polykarbonaattioptiikka. Saatavana useita eri valonjakoja.
<b>Suojausluokitus:</b>	IK10, valaisinyksikkö IP66
<b>Lämpösuojaus:</b>	Automaattinen lämpösuojaus älykkäällä tehotason pudotuksella
<b>Valonalenema, LED moduli L90B10, C10:</b>	200 000 h
<b>Jäännösvalovirta 100 000 h käytön jälkeen:</b>	>0,90
<b>Ohjaus:</b>	Vakiona DALI-2 (DT6), CLO ja Kaamos saatavana.
<b>Liittimet:</b>	Läp johdotus erillisessä rasiassa: VIA P sisäänrakennettu, VIA U ei toimituksessa, vakiona esiasennettu 1,5 m asennuskaapeli.
<b>Käyttäjännite:</b>	230 VAC (toiminta-alue 198 - 264 VAC)
<b>Käyttötaajuus:</b>	50...60 Hz
<b>Tehokerroin (PF) tyyppinen:</b>	>0,95. (24W...8W: >0,9, 5,5W: 0,7)
<b>Ylijännitesuojaus:</b>	10 kV L-GND, N-GND (EN 61000-4-5), 6 kV L-N (EN 61547)
<b>Valaisimen suojausluokka:</b>	CL I, saatavilla myös CL II
<b>Valon sävy:</b>	Vakiona 740, saatavilla useita eri vaihtoehtoja mm 730, 830...
<b>Valaisimen tyyppinen valotehokkuus:</b>	Jopa 155 lm/W

## PRO+ VIA U – uppoasennus



## PRO+ VIA P – pinta-asennus



### PRO+ Via U

Väri:	RAL9006. Saatavilla myös muissa RAL väreissä.						
Paino:	4,0 kg						
Ledejä:	8			22			
Teho [W]	5,5W	8W	11W	14W	22W	29W	40W
Käyttö- lämpötila (95% RH):	-40°C ... +50°C	-40°C ... +50°C	-40°C ... +50°C	-40°C ... +55°C	-40°C ... +50°C	-40°C ... +40°C	-40°C ... +35°C
Valaisimen huoltovapaa käyttöikä (+25°C):	>100kh	>100kh	>100kh	>100kh	>100kh	>100kh	>100kh

### PRO+ Via P

Väri:	Ruostumaton teräs. Saatavilla myös RAL väreissä.						
Paino:	4,1 kg						
Ledejä:	8			22			
Teho [W]	5,5W	8W	11W	14W	22W	29W	40W
Käyttö- lämpötila (95% RH):	-40°C ... +50°C	-40°C ... +50°C	-40°C ... +50°C	-40°C ... +40°C	-40°C ... +35°C	-40°C ... +30°C	-40°C ... +25°C
Valaisimen huoltovapaa käyttöikä (+25°C):	>100kh	>100kh	>100kh	>100kh	>100kh	>90kh	>75kh

Kokonaistehokulutus [W]:	5,5 W	8 W	11 W	14 W	22 W	29 W	40 W
Virta [A]	0,04 A	0,04 A	0,06 A	0,08 A	0,11 A	0,14 A	0,19 A
Valovirta Via U [lm]*	720 lm	1060 lm	1530 lm	1850 lm	2960 lm	3830 lm	5000 lm
Valovirta Via P [lm]*	690 lm	1020 lm	1470 lm	1850 lm	2930 lm	3750 lm	4830 lm
<b>Valaisimen himmennysalue:</b>							
Valon minimitaso	5 %	3 %	2 %	8 %	5 %	4 %	3 %
Tehon minimitaso		1,2 W			2,5 W		

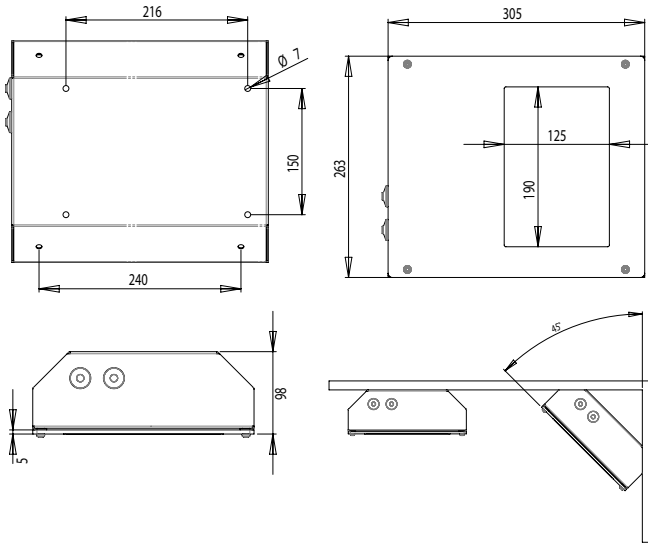
Annetut arvot ovat nimellisarvoja ja voivat vaihdella +/- 10%.

\*Valovirta 740 sävyllä, riippuu optiikkavalinnoista. Kysy valonjakotiedoista nähdäksesi uusimmat tiedot.

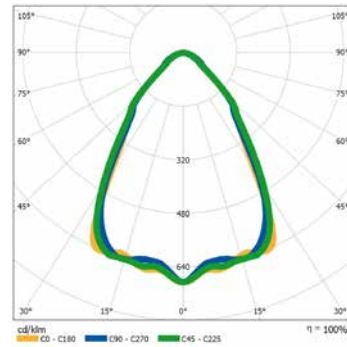
# PRO+ VIA

## Standardiaivautumiskulmat

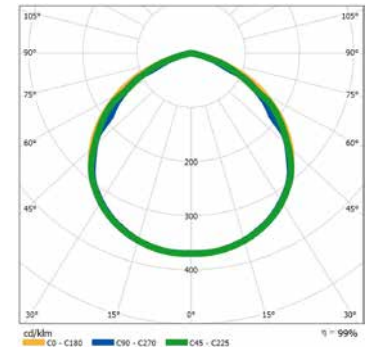
### PRO+ Via P – pinta-asennus



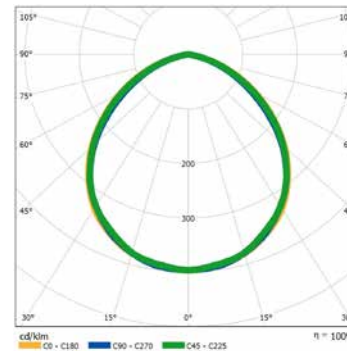
### 70°



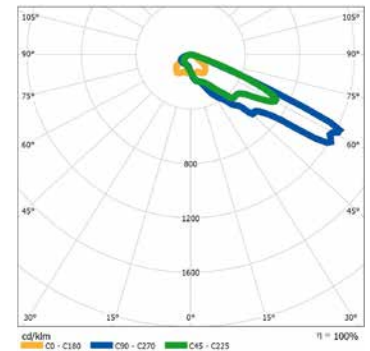
### Clear



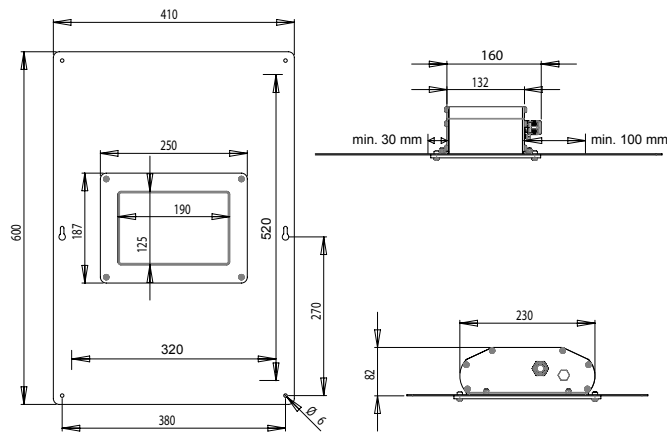
### Frost



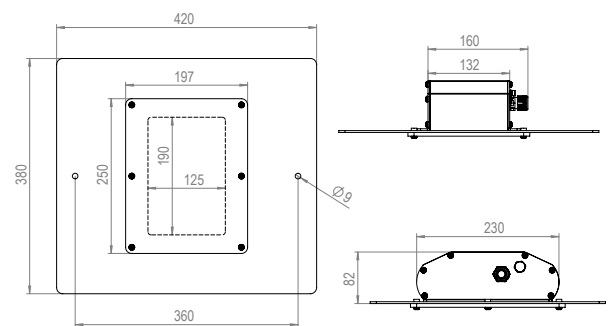
### UP-F



### PRO+ Via U – uppoasennus



### PRO+ VIA Us -uppoasennus (pienempi kaulus)

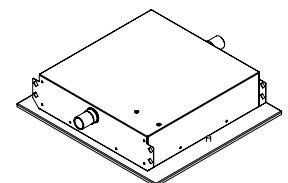
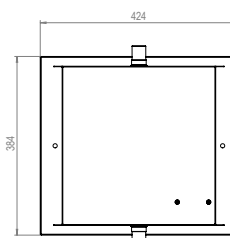
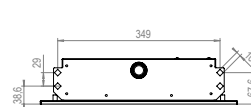


### Valukotelo PRO+ VIA Us-uppomalleihin

Nysä Ø25mm



Yhteensopiva Us-uppoasennusversioon



# EASY | LED

## EASY LED ON KIRKKAASTI PAREMPI

Korkeatasoiseen LED-valaistukseen panostaminen kannattaa nyt ja pitkälle tulevaisuuteen. Easy LED Oy on kotimainen, energiatehokkaaseen LED-valaistukseen erikoistunut yhtiö. Valmistamme valaistusjärjestelmiä urheilun, teollisuuden, liikenteen, kaupan ja toimistojen tarpeisiin.

Easy LED Oy  
Meriniitynkatu 11  
24100 Salo - Finland  
p. +358 2 737 44 20  
[www.easyled.fi](http://www.easyled.fi)

