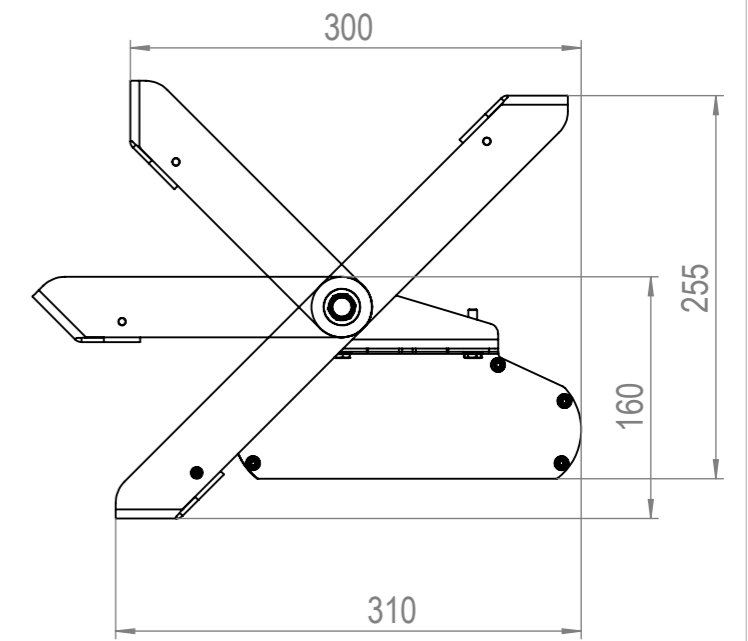
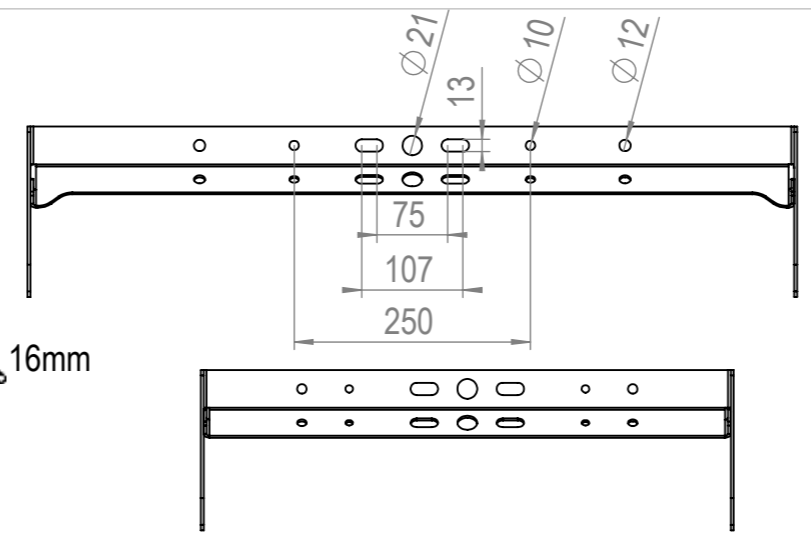
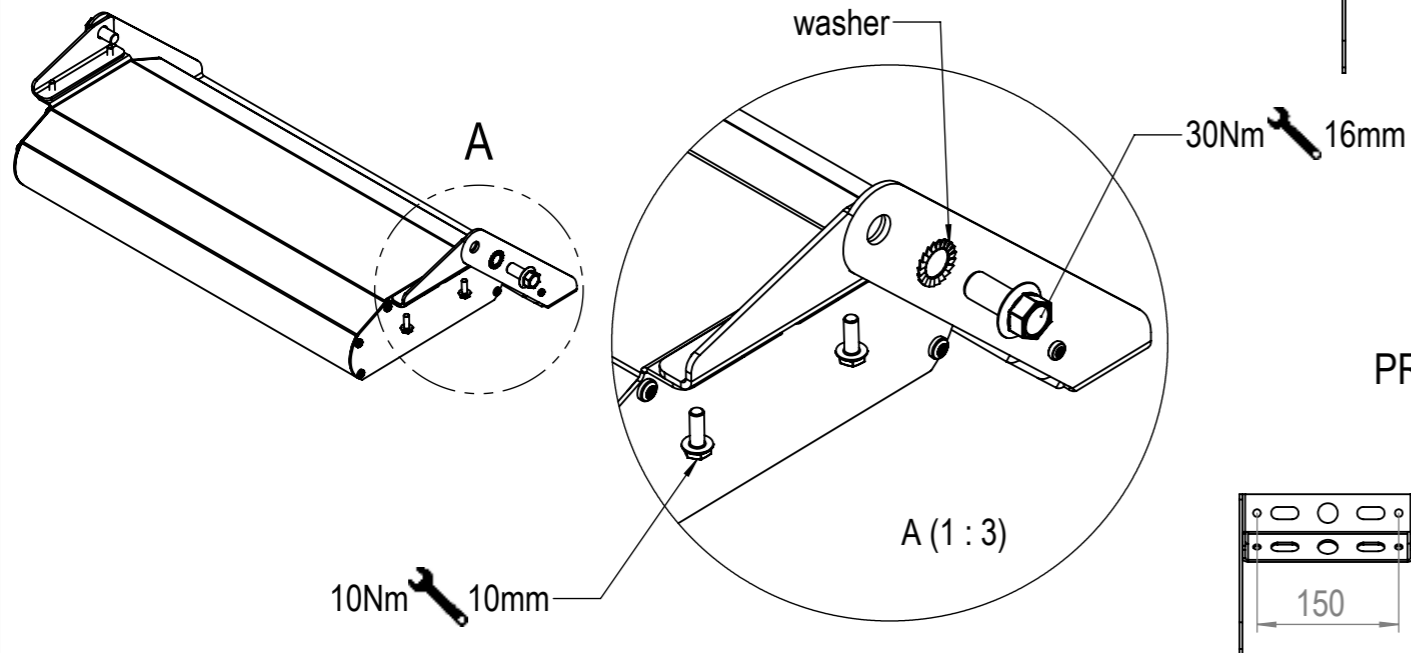
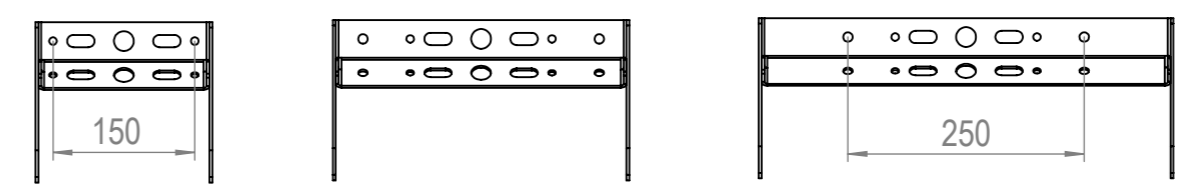


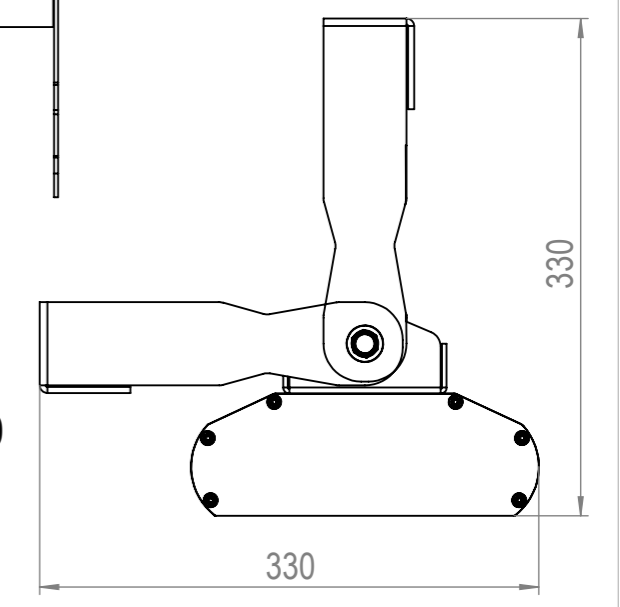
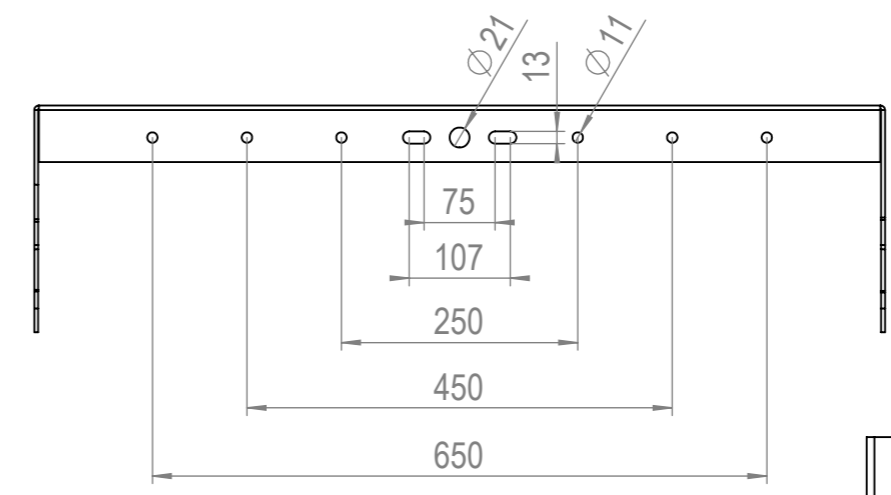
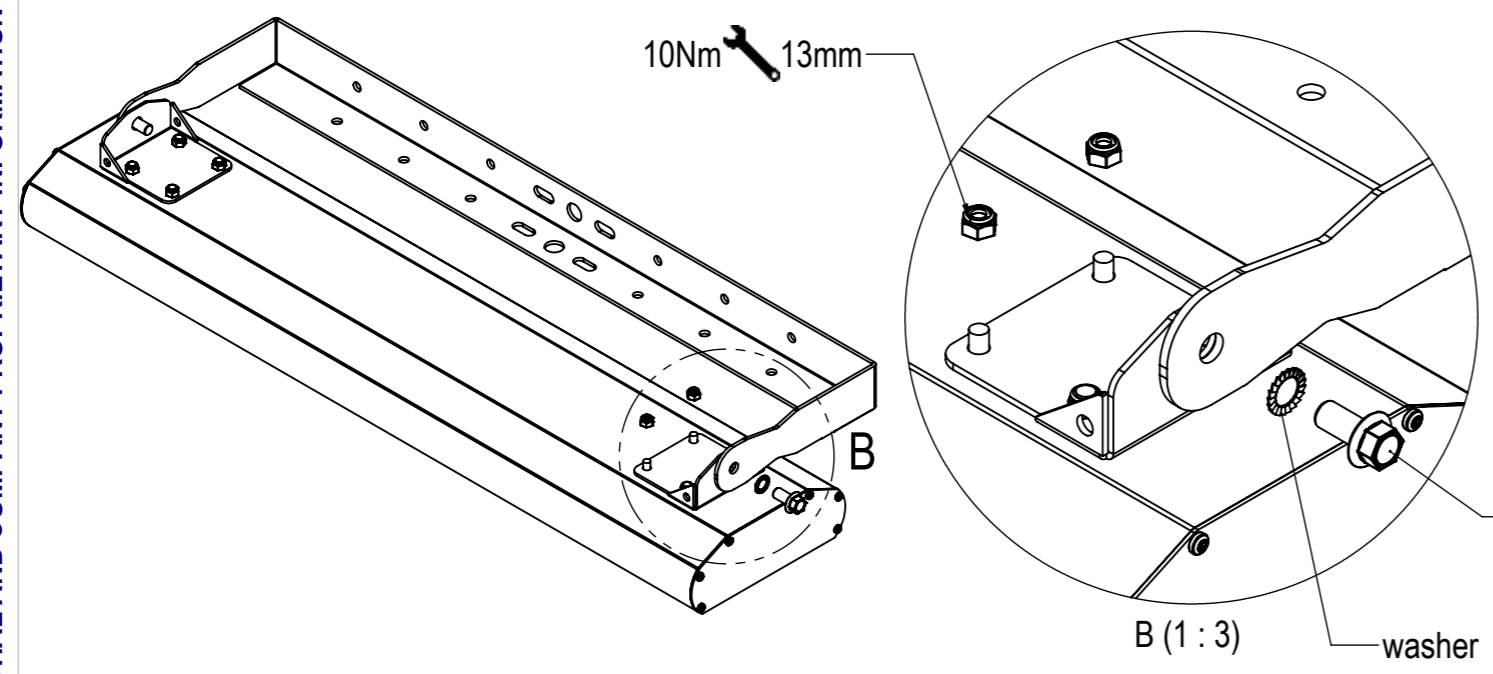
PRO+ Series PRO+ 100 ... PRO+ 6Xi



PRO+ 100 - PRO+ 6X = Use 1xM20 or 2xM8



PRO+ Series PRO+ 8Xi / 12Xi



PRO+ 8Xi / 12Xi = Use 1xM20 or 2xM10

1.6 / (3.2)

EN: Use safety wire in moving or vibrating installations.
 FI: Käytä turvavaijeria liikkuvissa tai tärisevissä asennuksissa.
 SE: Använd säkerhetsvajer i rörliga eller vibrerande installationer.
 DE: Bei beweglichen oder vibrierenden Anlagen Sicherheitsdraht verwenden.

APPROVED

material	PRO+100-6X = corrosion protected steel PRO+ 8Xi/12Xi = stainless steel 304	Aihion koko Billet size	Pintakäsittely Finishing	Koko Size	A3
		Yleistoleranssit Tolerance		Mittakaava Scale	1:8
				Suunn. Designed	TKU
				pvm. Date	11.09.2024
				Sivu Sheet	1 / 1
Nimitys Title	PRO+ series Bracket installation information			Piirustuksen numero Drawing number	Revisio Revision
Muutos / Change	Pvm / Date	Suunn. / Design.			01

EASY LED OY, CONFIDENTIAL AND COMPANY PROPRIETARY INFORMATION