

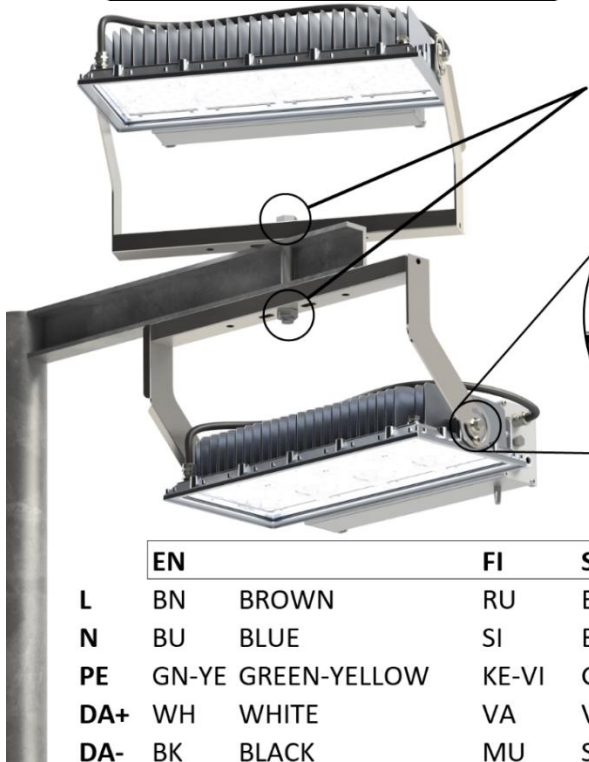
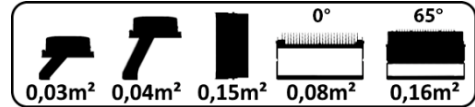
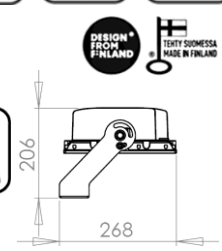
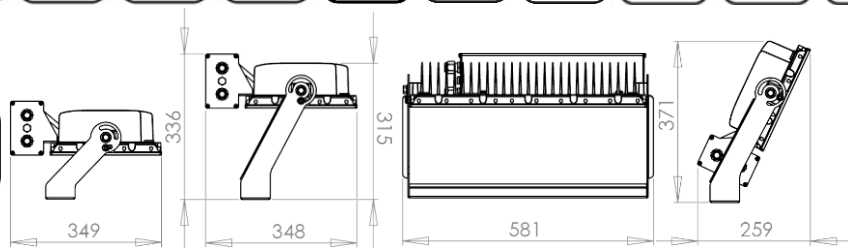
BUBO 2.0

EN-2024-04-30

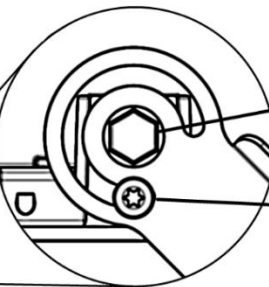


B1G

B1



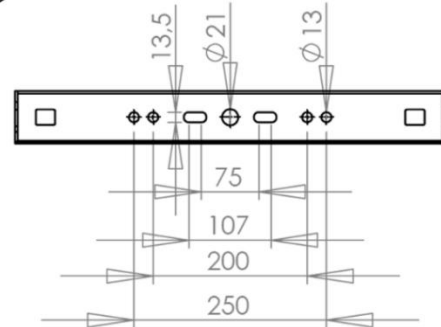
M20 (100Nm)



16mm (50Nm)

TX40 (5Nm)

	EN	FI	SE	DE
L	BN BROWN	RU	BR	BR
N	BU BLUE	SI	BL	BL
PE	GN-YE GREEN-YELLOW	KE-VI	GR-GU	GN-GE
DA+	WH WHITE	VA	VT	WS
DA-	BK BLACK	MU	SV	SW



Number of luminaires per circuit breaker 230VAC

	LEDs	I _{in}	GEAR	TYPE B					TYPE C					
				10A	16A	20A	25A	32A	10A	16A	20A	25A	32A	
Bubo B1	136-	1200	2,2 A	BGS D4i	3	5	6	7	9	3	5	7	9	11
		1400	2,3 A	BGS	4	6	8	10	13	4	6	8	10	13
	120-	1200	2,0 A	BGS D4i	3	5	6	7	9	4	6	8	10	12
				BGS	5	8	10	13	16	5	8	10	13	16
		1050	1,7 A	BGS D4i	3	5	6	7	9	4	7	9	11	15
				BGS	5	9	11	14	18	5	9	11	14	18
	96-	1200	1,6 A	BGS	4	6	8	10	13	6	10	12	15	20
		1050	1,4 A	BGS	4	6	8	10	13	6	11	13	17	22
850		1,1 A	BGS	4	6	8	10	13	6	11	13	17	22	

LEDs	GEAR	Inrush current peak 230VAC 50/60 Hz	Earth leakage current
136 & 120	BGS D4i	14,5 A, t=2 ms (50% of Ipeak)	0,2 mA
120	BGS	< 4A (pulses greater than 1ms) 15A, t=170µs (10% of Ipeak)	0,6 mA
96	BGS	13A, t=1320µs (50% of Ipeak)	0,2 mA

- **EN:** Use safety wire in moving or vibrating installations.
DALI connection: Control circuit must be provided with cable which is insulated according to the mains voltage.
- **FI:** Käytä turvavaijeria liikkuvissa tai tärisevissä asennuksissa.
DALI liitäntä: Ohjauspiirissä on käytettävä verkkojännitteen mukaan eristettyjä johtimia.
- **SE:** Använd säkerhetsvajer i rörliga eller vibrerande installationer.
DALI förbindelse: Styrkrets måste ha kabel som är isolerad enligt nätspänningen.
- **DE:** Bei beweglichen oder vibrierenden Anlagen Sicherheitsdraht verwenden.
DALI-Verbindung: Der Steuerkreis muss mit einem Kabel versehen sein, die entsprechend der Netzspannung isoliert ist.

EASY LED

tel. +358 2 737 4420
Meriniitynkatu 11
FI-24100 Salo, Finland

easyled.fi
VAT number
FI20776746

MISS NOTHING.