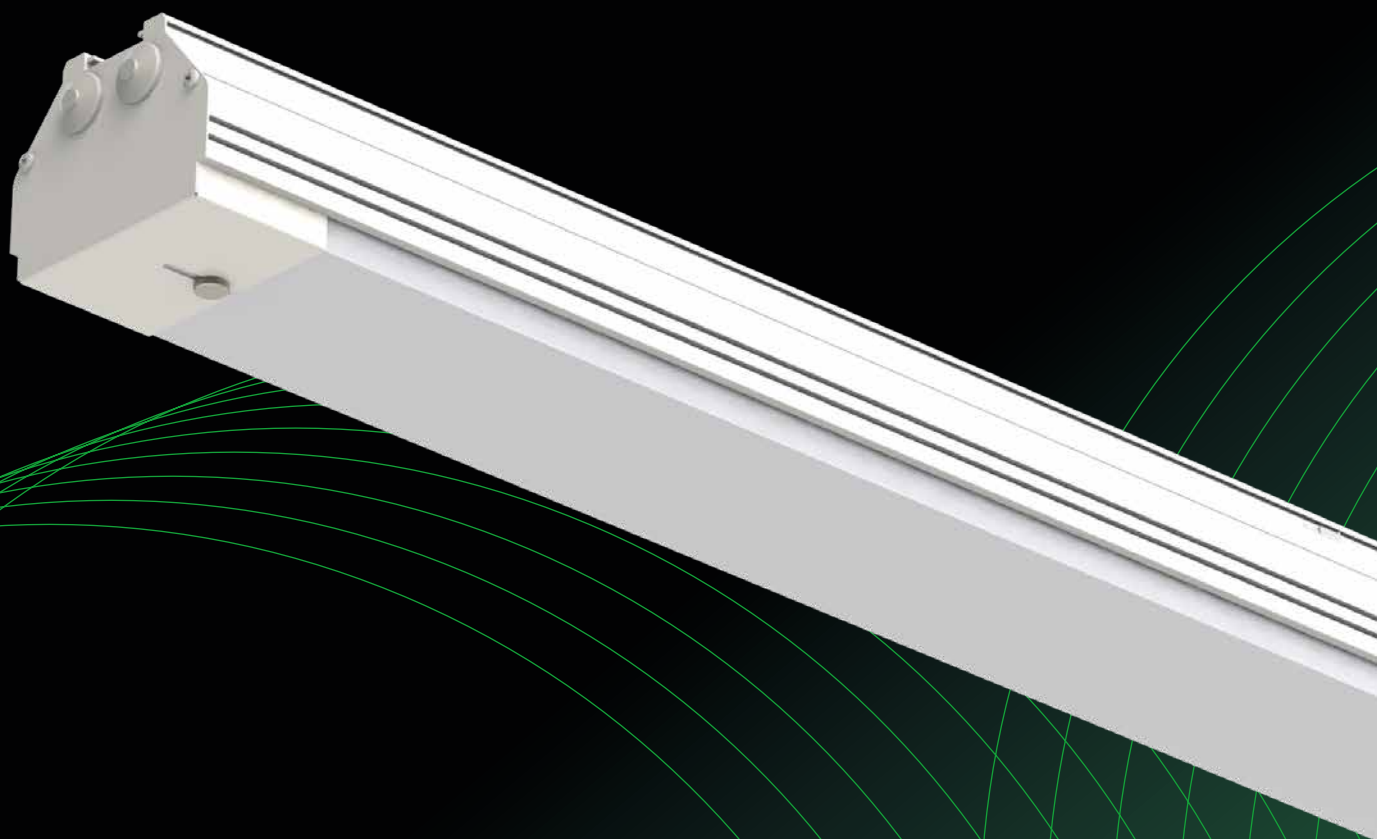


# SALOA®

TEOLLISUUS - LIIKETILAT - PYSÄKÖINTIHALLIT



**Uusi, parannettu  
led-modulin  
valontuotto jopa  
150 lm/W!**

**EASY  
LED**



**EASY LED SALOA® ON TEHOKAS JA TALOUDELLINEN LEDIVALAISIN, JOKA KORVAA LOISTEPUTKIVALAISIMET TEOLLISUUDESSA, TOIMISTOISSA, MYYMÄLÖISSÄ JA PARKKIHALLEISSA. SALOA® -MALLISTOSTA LÖYTYY SOPIVA VAIHTOEHTO JOKA TARPEESEEN. VALAISIMET VOI MYÖS ASENTAA MONIPUOLISESTI ERI KIINNIKKEILLÄ.**

#### **TALOUDELLINEN**

Saloa® toimii vähällä energialla huoltovapaasti yli 65 000 tuntia. Säästää joka päivä.

#### **KIRKAS**

Saloa® antaa tasaista ja miellyttävää valoa, joka on silmille ystävällinen, parantaa viihtyvyyttä ja korostaa värejä.

#### **KESTÄVÄ**

Saloa® on koottu alumiinirunkoon. Vaihdeettava valomoduuli polykarbonaattisuojalla tekee valaisimesta päivitettävän.

# Tyylikäs Saloa® korvaa loisteputkivalaisimet

Saloa® – valaisee toimiston



## Muuta:

- Valaisin saatavilla joko rungosta ulkonevalla (e) tai upotetulla (f) valoyksiköllä
- Helposti, ilman työkaluja vaihdettava valomoduuli
- Valosuoja polykarbonaattia, kaksi vaihtoehtoa:
  - Satin, satiinikäsitelty, pehmeä valo
  - Prismatic, prismoitettu ja läpikuultava, tehokas valo
- Matala flicker index takaa tasaisemman ja värinättömämmän valon
- Valaisin 3-vaiheläpilyhdytetty (5x2,5 mm<sup>2</sup>). DALI -malleissa myös ohjauksen läpilyhdytys.
- Kytkenäpisteet 120 mm toisesta ja 80 mm toisesta päädyistä
- Johtoaukot 9–13 mm johdoille:
  - 2 kpl keskellä pohjassa
  - 2 kpl molemmissa päädyissä
- Pinta-asennus suoraan kattoon tai kiskoon jousikiinnikkeellä (vakiona)

Valaisin toimitetaan asennusvalmiina valomoduuli asennettuna

## Saloa® sopii kaikkialle

Easy LED Saloa® sopii kaikkialle, minne loisteputkivalaisinkin. Tehokas valo on tasainen ja miellyttävä. Kestävän rakenteensa ja pitkän huoltovapaan elinikensä ansiosta Saloa® käy toimistojen ja myymälöiden lisäksi myös teollisuuteen, parkkihalleihin ja varastoihin.

## Taloudellinen ja kestävä

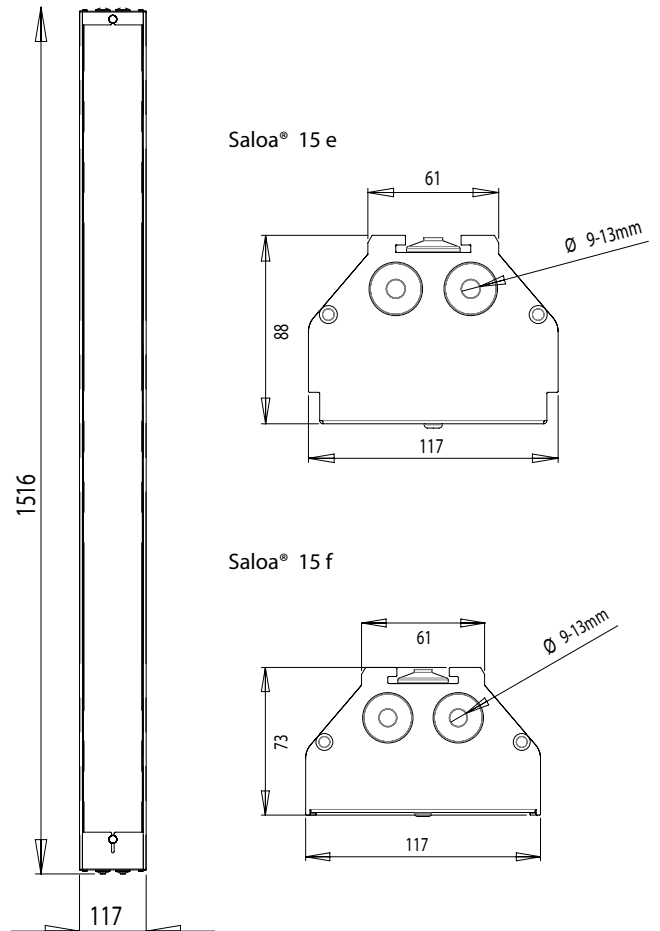
Saloa® on koottu läpilyhdytettyyn, valkoiseen alumiinirunkoon ja valomoduulissa on kestävä polykarbonaattisuoja. Tehokkaan, mutta energiapihin Saloa® -valaisimen huoltovapaa elinikä on jopa 65 000 h. Siksi se on käytössä edullinen. Käyttäjän vaihdettavissa oleva valopaketti ja ohjauksjärjestelmä tekevät valaisimesta myös helposti päivitettävän.

## Eri mallit eri valaistustarpeisiin

Modernisti muotoiltu Saloa® istuu kaikkiin ympäristöihin. Valaisimesta on tarjolla sekä korkeampi e- että matala f-malli. Matalan valaisimen upotettu valomoduuli antaa valoa alaspäin, kun korkeampi valaisee myös sivuille.

Myös valosuojia on kahta mallia: satiinikäsitelty tarjoaa pehmeää valoa kun taas läpikuultava prismoitettu valosuoja antaa mahdollisimman tehokkaan valaistuksen. Lisäksi valaisinta on saatavilla kahta eri tehovaihtoehtoa; 46 W ja 78 W.

## Saloa® -mittakuvat



## Saloa® tekniset tiedot

<b>Runko:</b>	Valkoiseksi maalattua alumiiniprofilia (RAL9010)		
<b>Valosuoja:</b>	Polykarbonaattia, Satin tai Prismatic		
<b>Kotelointiluokka:</b>	IP44		
<b>Käyttölämpötila:</b>	Suunniteltu toimimaan käyttölämpötilassa -20°C...+40°C (L15-mallit) -20°C...+50°C (S15-mallit)		
<b>Valoyksikön käyttöikä:</b>	L90B50 30 000 h L80B50 65 000 h		
<b>Ohjaus:</b>	DALI - ohjausmahdollisuus saatavilla		
<b>Käyttöjännite:</b>	230 VAC (198 – 264 VAC) (190 – 280 VDC)		
<b>Käyttötaajuus:</b>	50/60 Hz		
<b>Tehokerroin (PF):</b>	>0,95		
<b>Kokonaistehonkulutus[W]:</b>	L15-mallit 78 W S15-mallit 46 W		
<b>Virta (A):</b>	0,35 A (230 VAC)		
<b>Valovirta:</b>		<b>Satin</b>	<b>Prismatic</b>
	Saloa L15 e	9 500 lm	10 210 lm
	Saloa L15 f	8 670 lm	9 330 lm
	Saloa S15 e	5 320 lm	5 690 lm
	Saloa S15 f	4 900 lm	5 160 lm
<b>Valon värilämpötila:</b>	4000 K		
<b>Värintoistoindeksi (CRI)</b>	>80 Ra		
<b>Valaisimen tyyppinen valotehokkuus*</b>		Satin	Prismatic
	Saloa L15 e	122 lm/W	131 lm/W
	Saloa L15 f	111 lm/W	120 lm/W
	Saloa S15 e	116 lm/W	124 lm/W
	Saloa S15 f	107 lm/W	112 lm/W
<b>Flicker Index:</b>	< 0,01 @ < 5 kHz		
<b>Paino:</b>	4,4 - 4,6 kg (mallista riippuen)		
<b>Mitat (PxLxS)</b>	1520 x 117 x 88 mm (Saloa L15/S15 e) 1520 x 117 x 74 mm (Saloa L15/S15 f)		
<b>Suunniteltu asennuskorkeus:</b>	3 - 7 m		
<b>Takuu:</b>	5 vuotta		

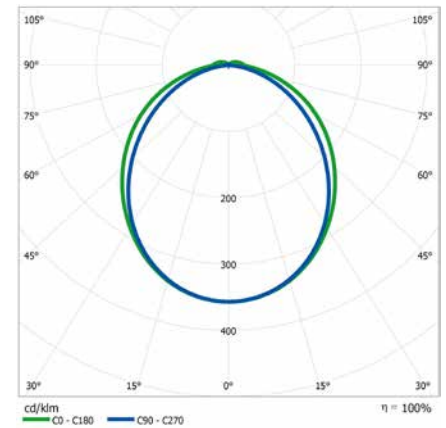
\*Annetut arvot ovat nimellisarvoja ja voivat vaihdella +/- 10 %. Kysy valonjakotiedoista lähdeksesi uusimmat tiedot.

## Sähkönumerot/tuotekoodit

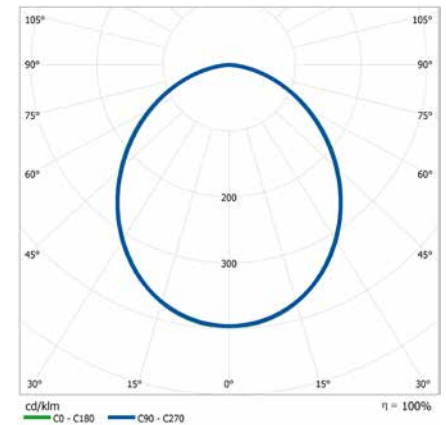
4201212 - 1003119 Saloa L15 e Satin	4201218 - 1003081 Saloa S15 e Satin
4201213 - 1003120 Saloa L15 e Prismatic	4201219 - 1003082 Saloa S15 e Prismatic
4201216 - 1003121 Saloa L15 f Satin	4201222 - 1003085 Saloa S15 f Satin
4201217 - 1003122 Saloa L15 f Prismatic	4201223 - 1003086 Saloa S15 f Prismatic
4201210 - 1003079 Saloa L15 e Satin DALI	4201220 - 1003098 Saloa S15 e Satin DALI
4201211 - 1003080 Saloa L15 e Prismatic DALI	4201221 - 1003099 Saloa S15 e Prismatic DALI
4201214 - 1003083 Saloa L15 f Satin DALI	4201224 - 1003100 Saloa S15 f Satin DALI
4201215 - 1003084 Saloa L15 f Prismatic DALI	4201225 - 1003101 Saloa S15 f Prismatic DALI

## Saloa® -valonjakokaavio

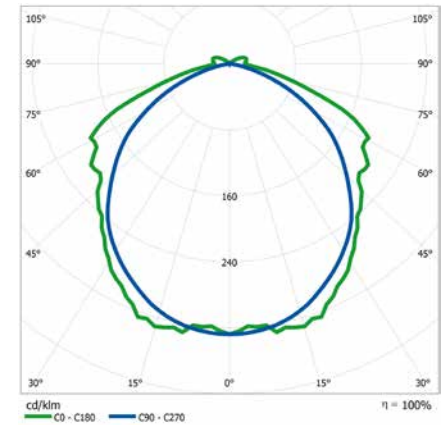
Saloa® 15 e Satin



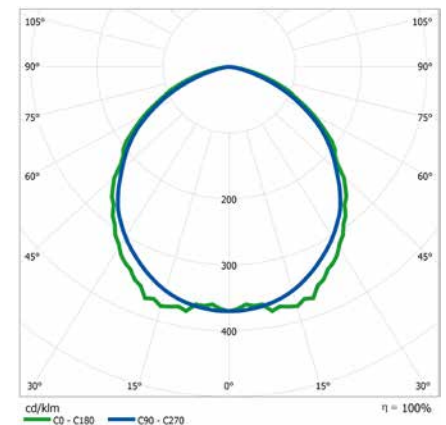
Saloa® 15 f Satin



Saloa® 15 e Prismatic



Saloa® 15 f Prismatic



## Monipuoliset asennusvaihtoehdot

Saloa®-valaisimet voidaan asentaa lähes mihin tahansa monipuolisten kiinnikkeiden avulla. Perusasennus tapahtuu suoraan kattoon tai kiskoon mukana toimitettavan jousikiinnikkeen avulla.

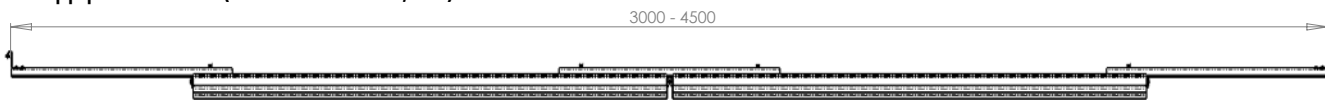
Lisävarusteena saatavien kiinnikkeiden avulla Saloa® voidaan mm. riippukiinnittää kattoon tai asentaa säädettävillä kiinnikkeillä seinään, kattoon tai kiskoon. Tarjolla on myös kahden valaisimen rinnakkaisasennuksen mahdollistava kiskokiinnike.

Kaikki Easy LED -kiinnikkeet ovat ruostumatonta terästä ja ne saa tilauksesta maalattuina. Valaisimet on läpijohtotettu ja ne voidaan liittää yhteen erillisellä kiinnikkeellä.

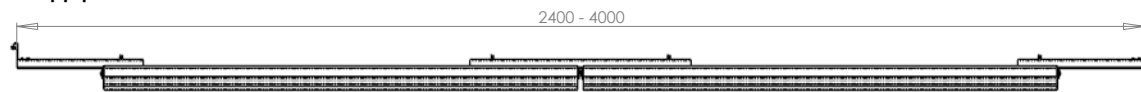
**Asennus vanhojen  
kaksiputkisten T5/T8  
-loisteputkivalaisimien  
tilalle onnistuu usein  
alkuperäisiä johdotuksia  
käyttäen.**

### Kiinnikkeet (lisävarusteet)

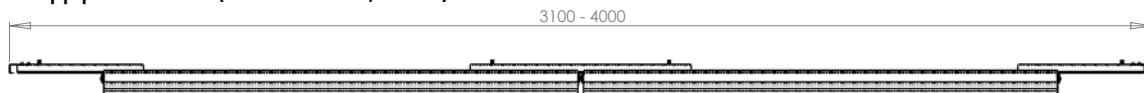
Ramppipaketti 3045 (kiskoväleille 3–4,5 m)



Ramppipaketti 2440 (kiskoväleille 2,4–4 m)



Ramppipaketti 3140 (kiskoväleille 3,1–4 m)



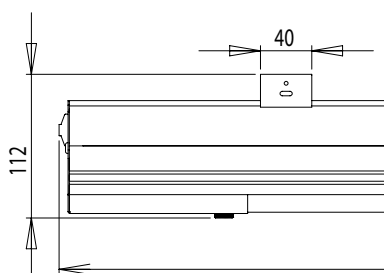
Vaijerikiinnike, asennetaan valaisimen selkäuraan, sopii esim. koukkukiinnitykseen

Säätökiinnike, katto-, kisko- ja seinäasennuksiin, valon säätö- ja suuntausmahdollisuus

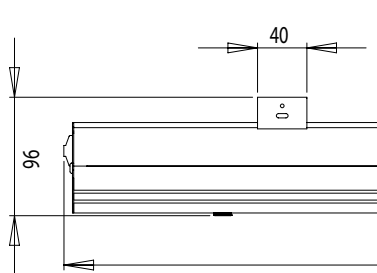
Rinnakkaiskiinnike, kahden Saloa® -valaisimen rinnakkaiskiinnitykseen, katto- tai kiskoasennus

Rinnakkaiskiinnike 22,5 astetta, kahden Saloa® -valaisimen rinnakkaiskiinnitykseen, valon suuntausmahdollisuus

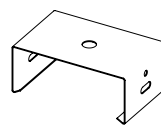
Saloa® 15 e / vakiokiinnike



Saloa® 15 f / vakiokiinnike



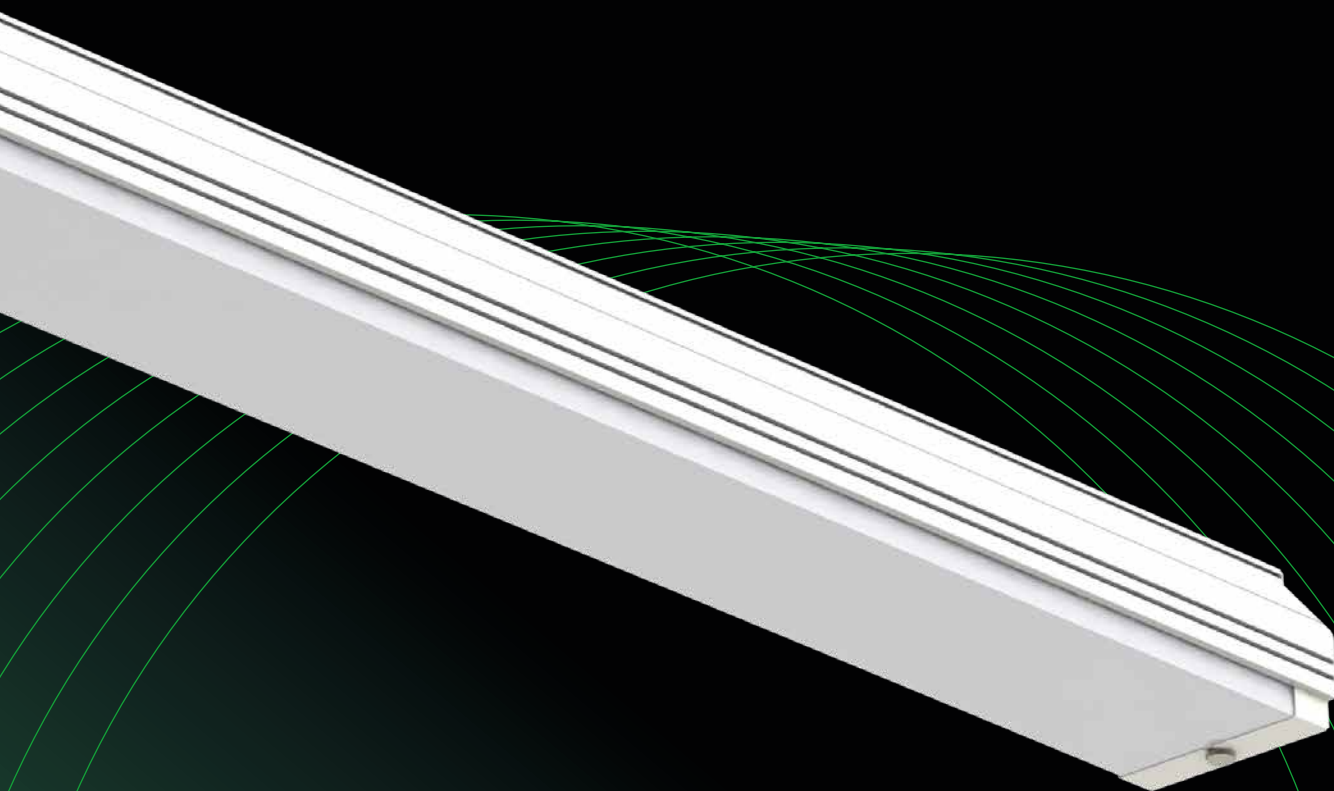
Päätykiinnike, seinäkiinnitykseen





[www.easyled.fi](http://www.easyled.fi)

Easy LED Oy  
Meriniitynkatu 11  
FI-24100 Salo, FINLAND  
p. 02 737 44 20



EASY  
LED

Korkeatasoiseen LED-valaistukseen panostaminen kannattaa nyt ja pitkälle tulevaisuuteen. Easy LED Oy on kotimainen, energiatehokkaaseen LED-valaistukseen erikoistunut yhtiö. Valmistamme valaistusjärjestelmiä teollisuuden, urheiluareenoiden, liikenteen, kaupan ja toimistojen tarpeisiin.