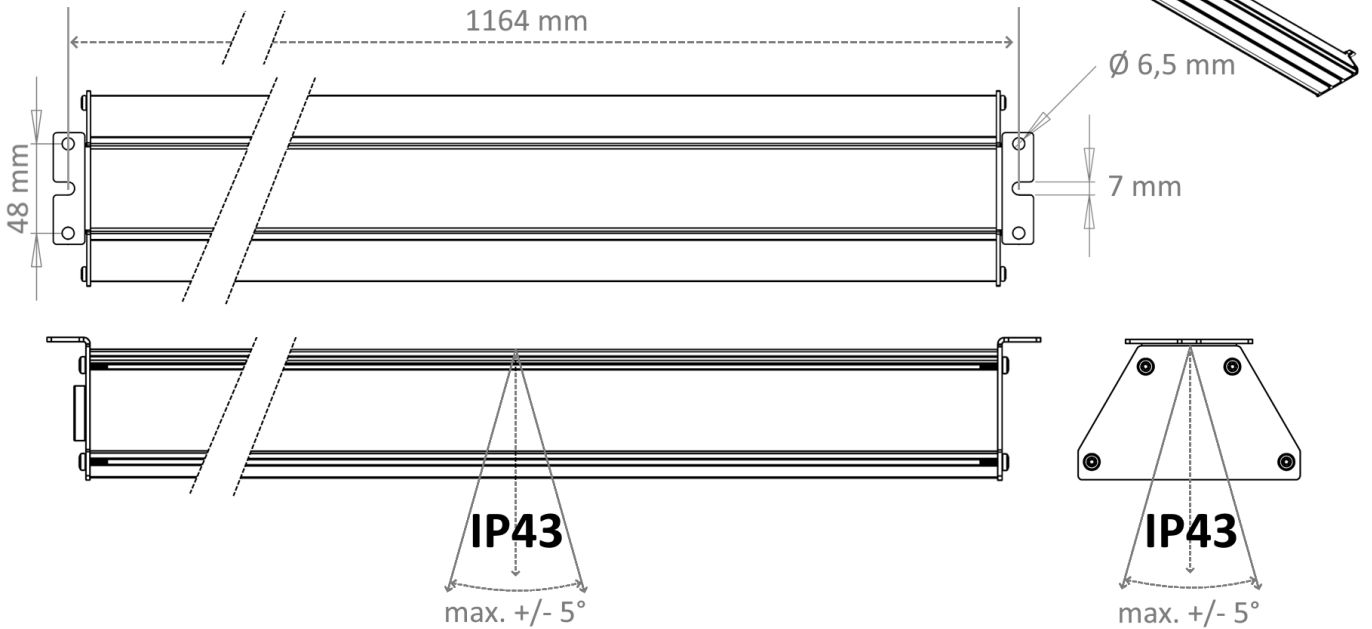
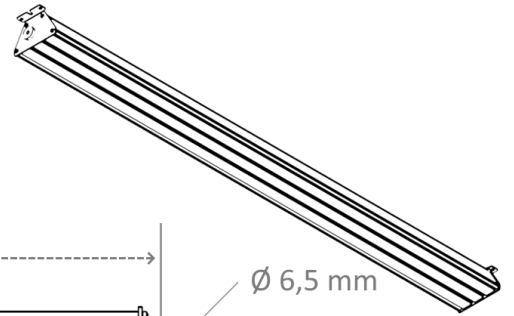
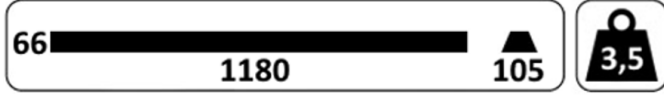
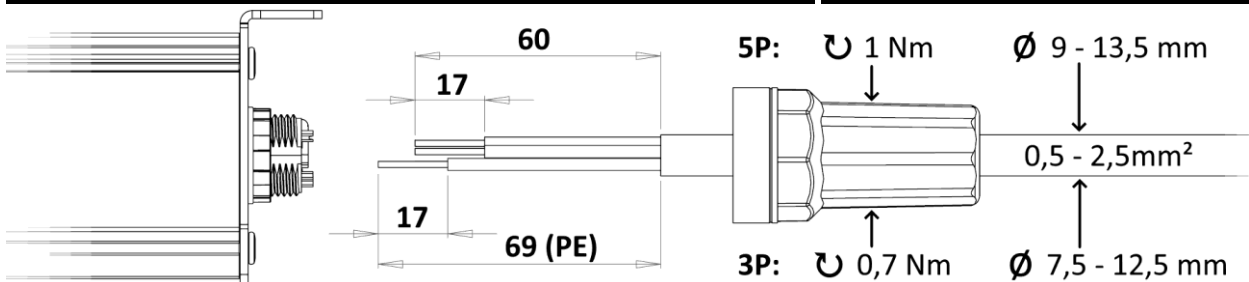


PICA

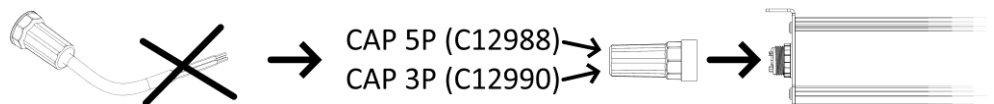
Easy LED Oy, Meriniitynkatu 11, FI-24100 Salo, Finland, www.easyled.fi



	EN		FI	SE	DE	5P DALI	5P ON-OFF	3P ON-OFF
L	BN	BROWN	RU	BR	BR	1	L	L
N	BU	BLUE	SI	BL	BL	N	N	N
PE	GN-YE	GREEN-YELLOW	KE-VI	GR-GU	GN-GE	⊕	PE	PE
DA+	WH	WHITE	VA	VT	WS	2	DA+	L2
DA-	BK	BLACK	MU	SV	SW	3	DA-	L3



- EN: Control circuit must be provided with cable which is insulated according to the mains voltage.
- FI: Ohjauspiirissä on käytettävä verkkojännitteen mukaan eristettyjä johtimia.
- SE: Styrkrets måste ha kabel som är isolerad enligt nätspänningen.
- DE: Der Steuerkreis muss mit einem Kabel versehen sein, die entsprechend der Netzspannung isoliert ist.



	TYPE B			TYPE C			Inrush current peak Käynnistysvirtapiikki	Earth leakage current Maavuotovirta		
	10 A	16 A	20 A	10 A	16 A	20 A				
PICA (IP65) 1-25	24 W	0,2 A	20	33	42	34	56	70	25A, t = 177µs (50% of Ipeak)	< 0,5 mA
PICA (IP65) 1-40	41 W	0,2 A	20	33	42	34	56	70	25A, t = 177µs (50% of Ipeak)	< 0,5 mA
PICA (IP65) 1-60	59 W	0,3 A	11	18	22	18	30	37	42A, t = 186µs (50% of Ipeak)	< 0,4 mA
PICA (IP65) 1-80	81 W	0,4 A	11	18	22	18	30	37	42A, t = 186µs (50% of Ipeak)	< 0,4 mA
PICA (IP65) 2-100	105 W	0,5 A	7	12	15	13	21	26	46A, t = 240µs (50% of Ipeak)	< 0,4 mA
PICA (IP65) 2-150	149 W	0,7 A	6	10	12	10	17	21	52A, t = 308µs (50% of Ipeak)	< 0,5 mA
PICA (IP65) 3-200	198 W	0,9 A	3	6	7	6	10	13	2 x [46A, t = 240µs] (50% of Ipeak)	< 0,8 mA