



ARA[®]

LED-TEHOVALONHEITIN



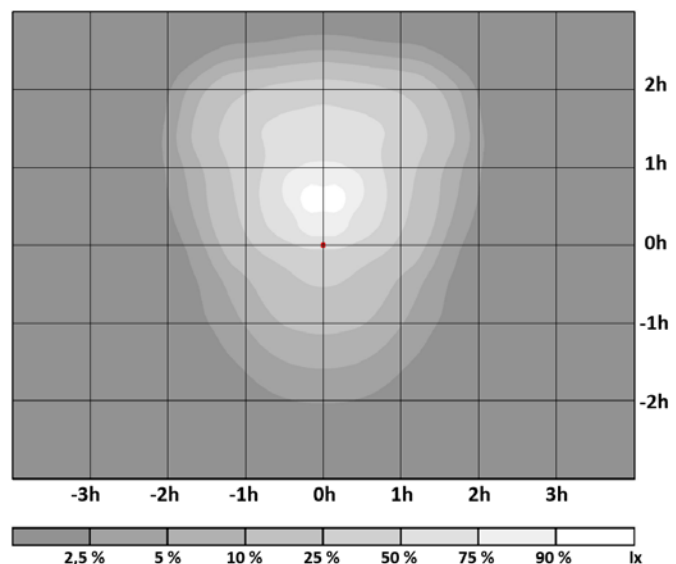
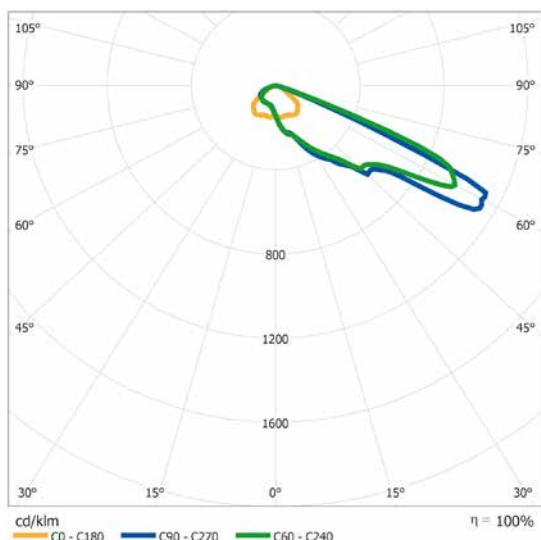
ARA[®]

Easy LED ARA[®] on kustannustehokas aluevalaisinvaihtoehto korvaamaan perinteiset monimetallivalaisimet. Painevalettuun alumiinirunkoon rakennettu valovoimainen ARA[®] kestää vaativissakin olosuhteissa. Tukeva sanka tekee siitä helpon asentaa ja suunnata.

- Kustannustehokas, korvaa suoraan esim. 400 W monimetalliheittimet
- Kestävä painevalettu runko vaativiin olosuhteisiin
- Sanka asennusta ja suuntausta varten
- Erittäin tehokas laajojen alueiden valaisuun – urheilukentät, parkkipaikat, teollisuusalueet
- Saatavilla nyt myös Zhagalla, yhteensopiva Easy Magic -ohjausjärjestelmän kanssa
- BUBO-tuoteperheestä tuttua laatua
- Valmistettu Suomessa

ARA[®]-HEITINOPTIIKKA

UP-F



ARA® 90-1050

Kotelointi: Painevalettu alumiinirunko, vakiona harmaa pulverimaali RAL 9006. Erikoiskirkas karkaistu lasi. Kuumasinkitty terässanka.

Optiikka: Heitinoptiikka UP-F. Optimoitu, iskunkestävä ja UV -suojattu Easy LED polykarbonaatti-optiikka.

Suojausluokitus: IP66, IK08, CE

Käyttölämpötila: Suunniteltu toimimaan jopa +40°C ulko-/+35°C sisälämpötilassa (95% RH)

Automaattinen lämpösuojaus: Automaattinen lämpösuojaus älykkäällä tehotason pudotuksella

Valonalenema, LED-moduli L90B10, C10: 70 000 h
Valonalenema, LED-moduli L85B10, C10: >100 000 h

Jännösvalovirta 100 000 h käytön jälkeen: 0,87

Ohjaus: Vakiona DALI-2 ja Zhaga (D4i) mallit: ZT (valaisimen yläpinnalla) ja ZTG (ylä- sekä alapinnalla).
Lisäksi saatavilla CLO, MainsDIM ja Kaamos.

Liittimet: Esiasennettu kumikaapeli (pistoke saatavilla).
Ketjutusmahdollisuus.

Lisätarvikkeet: Etu- ja takavalonrajain

Turvavalo: Saatavilla 186-250 VDC (10...60% tehotaso)

Käyttöjännite: 230 VAC (toiminta alue 202...254 VAC. Zhaga: 90...305 VAC)

Käyttötaajuus: 50...60 Hz

Tehokerroin (PF) tyyppinen: > 0,95

Ylijännitesuojaus:
10 kV L-GND, N-GND (EN 61547), 6 kV L-N (EN 61000-4-5)
Zhaga mallit: 10 kV L-GND, N-GND, 6 kV L-N (EN 61000-4-5)

Valaisimen suojausluokka: CL I

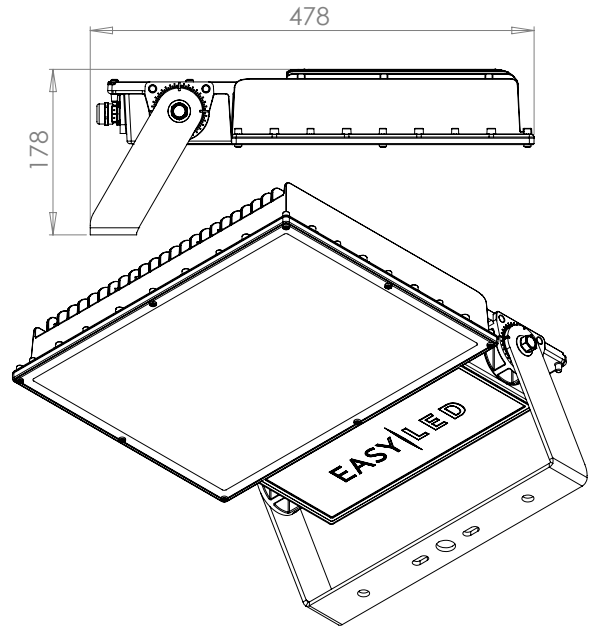
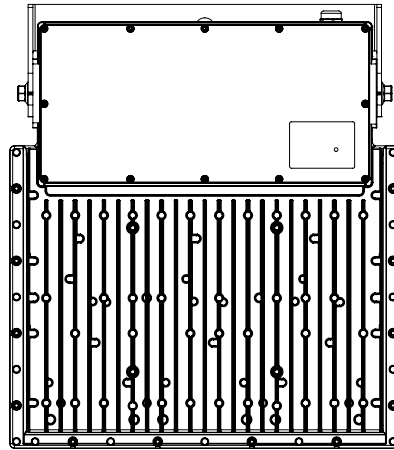
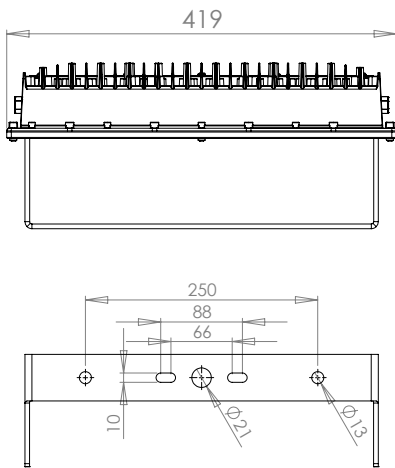
Asennussuunta: Ei rajoituksia. (Eristeen sisään asennus kielletty jäähdytyksen varmistamiseksi)

Sähkönumero:
4502816 - ARA 90-1050 DALI
4502873 - ARA 90-1050 Zhaga ZT
4502874 - ARA 90-1050 Zhaga ZTG

Valaisimen tyyppinen valotehokkuus: 124 lm/W

Valon laatu: CRI>70; 4000 K

ARA® MITTAKUVAT



Ledejä: 90

Paino: 10,7 kg

Suosittelun asennuskorkeus: 6-30 m

Toimitus: Asennusvalmiina

Dali osoitteet: 1

Käyttölämpötila: -40°C ...+40°C (95% RH) ulkona
-40°C ...+35°C (95% RH) sisätiloissa

Valaisimen huoltovapaa käyttöikä: >100 kh

Ajovirta: 1050 mA

Kokonaistehokulutus: 280 W

Virta: 1,3 A

Valovirta: 34 700 lm*

Valaisimen himmennysalue:

Valon minimitaso: 0,12

Tehon minimitaso: 0,11

Annetut arvot ovat nimellisarvoja ja voivat vaihdella +/- 10%.
*Valovirta 740 sävyille, riippuu optiikkavalinnoista.
Kysy valonjakotiedostoja nähdäksesi uusimmat tiedot.

ARA® SULAKEMITOITUSTAULUKKO

			Kytettävien valaisimien enimmäismäärä			
			B10 A	B16 A	C10 A	C16 A
ARA 90-1050	280 W	1,3 A	3	7	7	11
ARA 90-1050 Zhaga	280 W	1,3 A	3	5	5	9

Käynnistysvirtapiikki
ARA 90-1050 13 A, t = 1320µs (50% of Ipeak)
ARA 90-1050 Zhaga 12,4 A, t = 2400µs (50% of Ipeak)

Maavuotovirta
0,2 mA
0,3 mA



ARA[®]

LED-TEHOVALONHEITIN

EASY LED ON KIRKKAASTI PAREMPI

Korkeatasoiseen LED-valaistukseen panostaminen kannattaa nyt ja pitkälle tulevaisuuteen. Easy LED Oy on kotimainen, energiatehokkaaseen LED-valaistukseen erikoistunut yhtiö. Valmistamme valaistusjärjestelmiä teollisuuden, urheiluareenoiden, liikenteen, kaupan ja toimistojen tarpeisiin.



EASY LED

Easy LED Oy
Meriniitynkatu 11
FI-24100 Salo, FINLAND
tel. +358 2 737 44 20

easyled.fi

