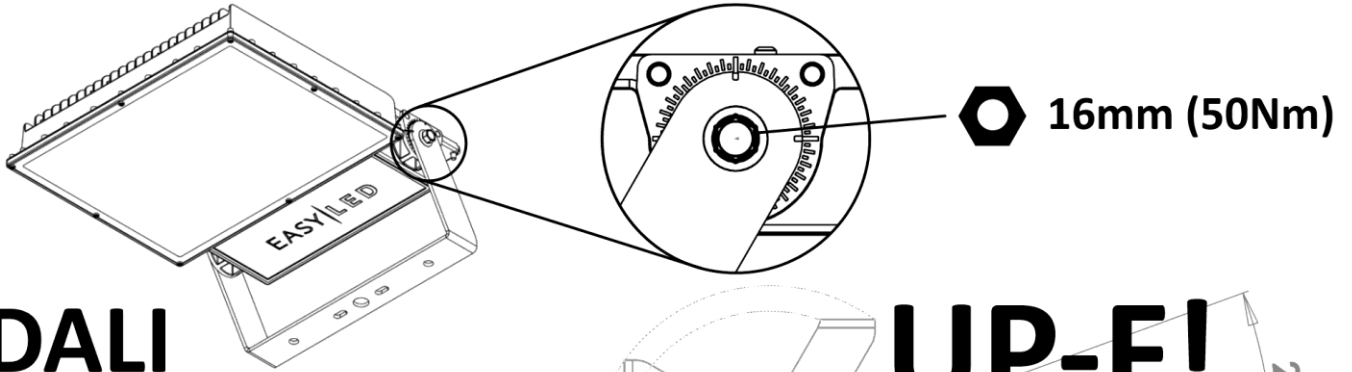
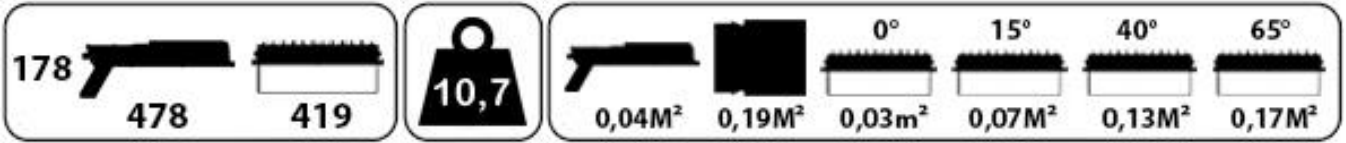
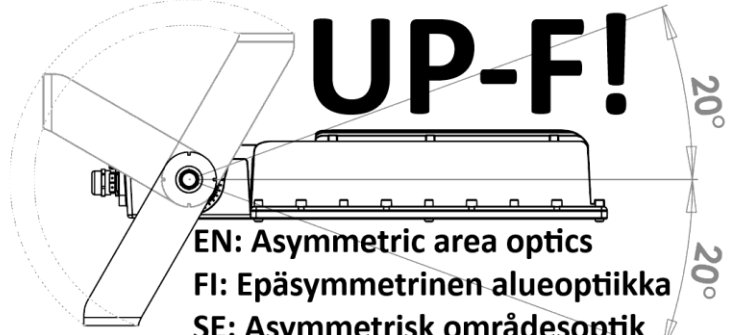
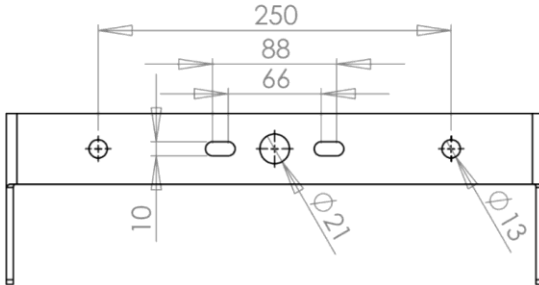


# ARA

Easy LED Oy, Meriniitynkatu 11, FI-24100 Salo, Finland, [www.easyled.fi](http://www.easyled.fi)

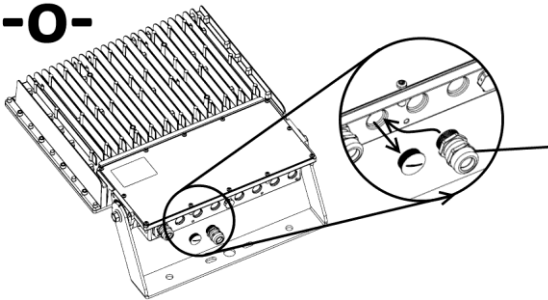


## DALI

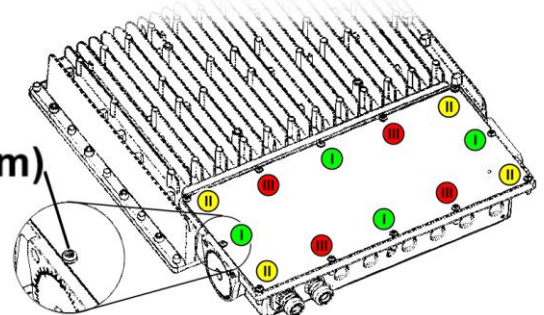
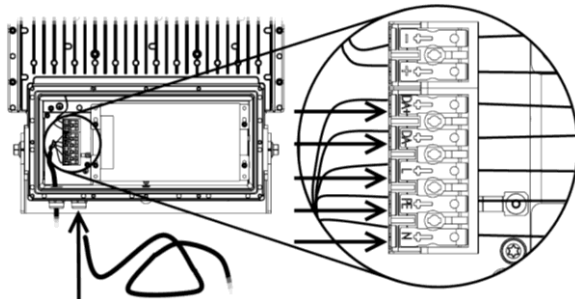


EN: Asymmetric area optics  
 FI: Epäsymmetrinen alueoptiikka  
 SE: Asymmetrisk områdesoptik  
 DE: Asymmetrische Optik für Bereiche

**-0-**



	EN	FI	SE	DE
L	= BN	RU	BR	BR
N	= BU	SI	BL	BL
PE	= GN-YE	KE-VI	GR-GU	GN-GE
DA+	= WH	VA	VT	WS
DA-	= BK	MU	SV	SW



EN: Control circuit must be provided with cable which is insulated according the mains voltage.  
 FI: Ohjauspiirissä on käytettävä verkkojännitteen mukaan eristettyjä johtimia.  
 SE: Styrkrets måste ha kabel som är isolerad enligt nätspänningen.  
 DE: Der Steuerkreis muss mit einem Kabel versehen sein, die entsprechend der Netzspannung isoliert ist.

	230 VAC 50/60 Hz	B10 A	B16 A	C10 A	C16 A
ARA 90-1050	280 W	1,3A	3	7	11
Inrush current peak		13 A, t = 1320µs (50 % of Ipeak)			Earth leakage: 0,2mA