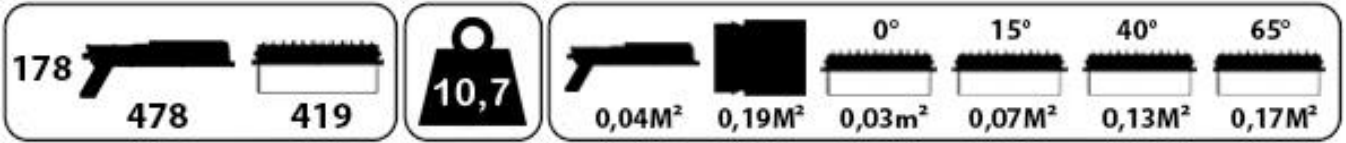
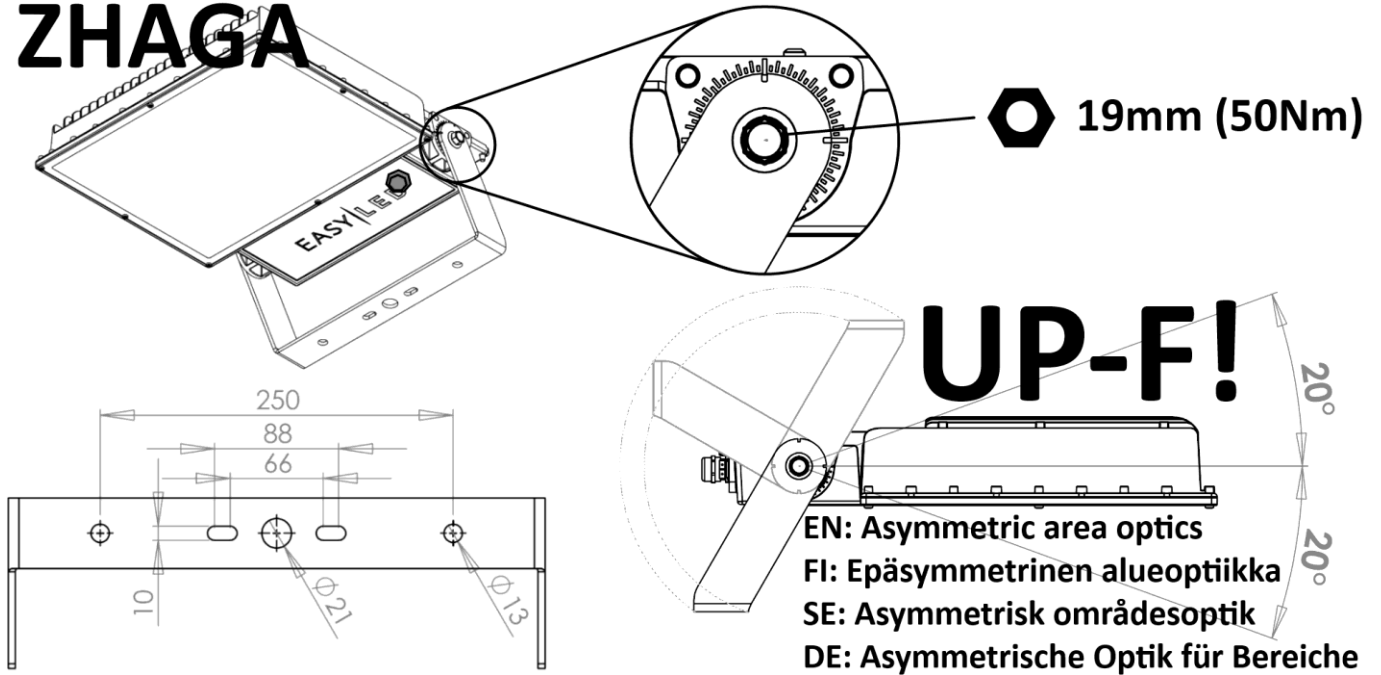


ARA

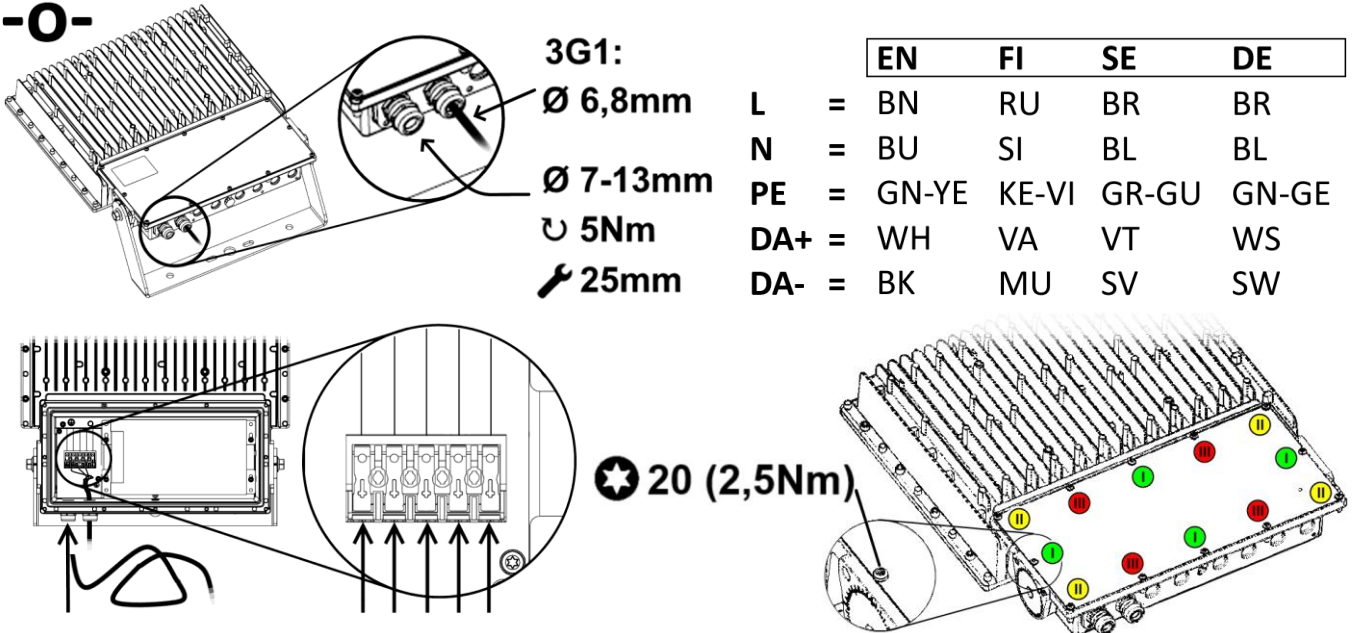
Easy LED Oy, Meriniitynkatu 11, FI-24100 Salo, Finland, www.easyled.fi



ZHAGA



-0-



EN: Control circuit must be provided with cable which is insulated according the mains voltage.

FI: Ohjauspiirissä on käytettävä verkkojännitteen mukaan eristettyjä johtimia.

SE: Styrkrets måste ha kabel som är isolerad enligt nätspänningen.

DE: Der Steuerkreis muss mit einem Kabel versehen sein, die entsprechend der Netzspannung isoliert ist.

ARA 90-1050 Zhaga
Inrush current peak

230 VAC 50/60 Hz

B10 A

B16 A

C10 A

C16 A

280 W

1,3A

3

5

5

9

12,4 A, t = 2400µs (50 % of Ipeak)

Earth leakage: 0,3mA