


PICA

YLEISVALAISIN





**EASY LED PICA ON TUKEVA JA TEHOKAS
YLEISVALAISIN ESIMERKIKSI VARASTOIHIN,
TEOLLISUUSHALLEIHIN JA LOGISTIKKAKESKUKSIIN.
SAATAVILLA MYÖS IP65 VERSIO ELINTARVIKE-
TEOLLISUUDEN SISÄVALAISTUKSEEN.**

MIELLYTTÄVÄ TYÖSKENTELYVALAISTUS

PICAn matala flicker index takaa erinomaisen miellyttävän valaistuksen.

VÄLKKYMÄTÖN SÄÄTÖ

PICAn laadukkaan himmennysteknologian ansiosta välkkymätön valotasojen säätö.

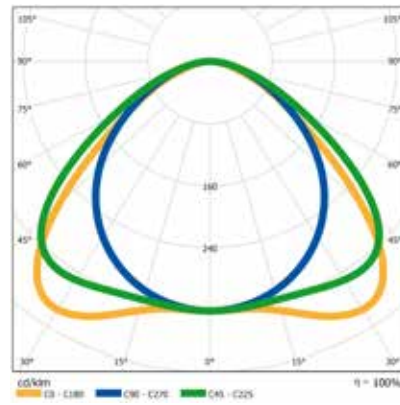
HELPPO ASENTAA

PICA toimitetaan asennusvalmiina. Pinta-asennus ruuveilla suoraan kattoon tai kiskoon. Jousikiinnikkeitä on saatavilla monipuolisesti.

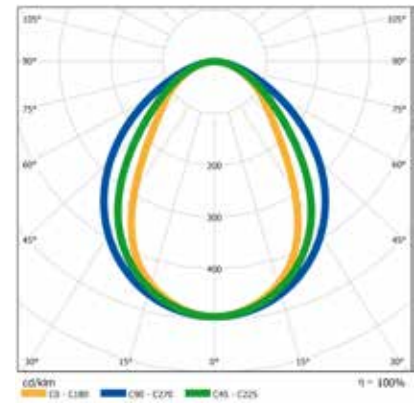
Valaisin on suunniteltu huoltovapaaksi.

VALONJAOT

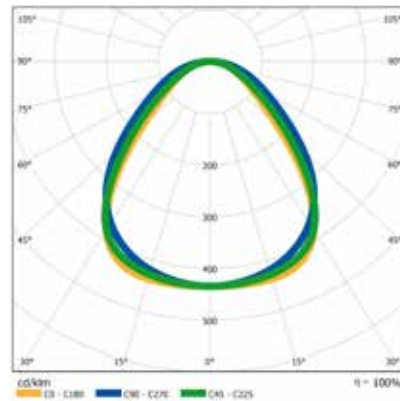
Extra wide



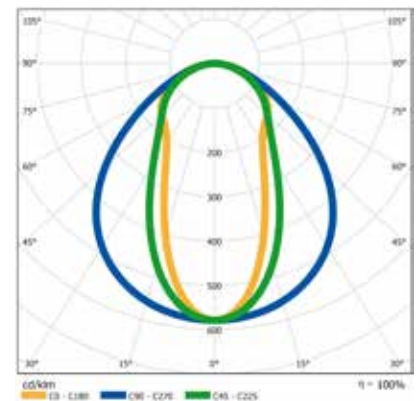
Medium Wide



Wide



Oval



PICA TEKNISET TIEDOT

Mitat (LxWxH)	1180 x 105 x 66 mm, 1180 x 106 x 68mm (IP65 versio)
Paino	2,9 - 4,1 kg (mallista riippuen)
Kotelointi	Valkoiseksi maalattua alumiiniprofiilia (RAL9010) ja metallipäädät
Optiikka	Sitkeää ja stabiilia PMMA muovia. IP65 versiossa valosuojaa polykarbonaattia.
Flicker Free	Flicker Free (Täysi teho) Himmennettäessä flicker indeksi <0,01 (<5kHz) <5% himmennystasolla flicker indeksi <0,02 (<5kHz)
Suojausluokitus	Vakiona IP43. IP65 versio saatavilla.
Ohjaus	DALI-ohjausmahdollisuus saatavilla
Liittimet	Esiasesnettu kumikaapeli (pistoke saatavilla). Ketjutus saatavilla runkoliittimillä. IP65 versio runkoliittimellä.
Käyttölämpötila	Suunniteltu toimimaan käyttölämpötilassa -25°C ...+55°C, (ei kondensoiva) riippuen mallista
Valon väriämpötila:	4000 K
Värintoistoindeksi (CRI)	>80 Ra
Valaisimen valonalenema	L90 jopa 55 000 h L80 jopa >100 000 h
Käyttöjännite	230 VAC (toiminta-alue: 198 - 264 VAC, 176 - 280 VDC)
Käyttötaajuus	50/60 Hz
Tehokerroin (PF) tyypillinen	0,98
Ylijännitesuojaus	2 kV L-GND / N-GND, 1 kV L-N (IEC 61000-4-5)
Valaisimen suojausluokka	CL I
Takuu	5 vuotta

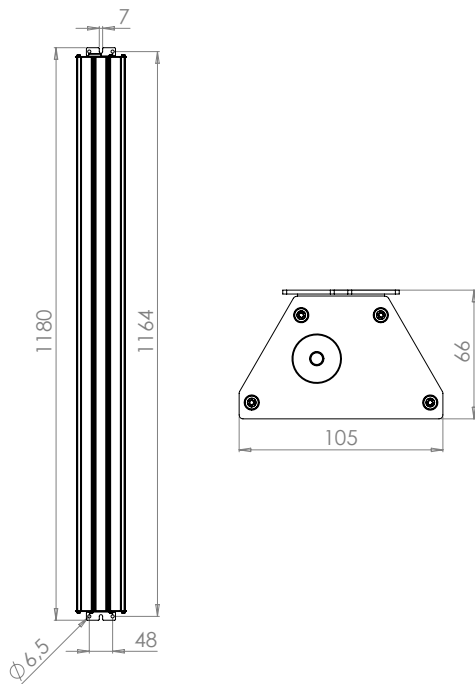


PICA		PICA 1		PICA 2		PICA 3	
Valoviivoja		1		2		3	
Paino		2,9 kg		3,1 kg		3,5 kg	
Dali osoitteet		1		1		2	
Käyttölämpötila-alue		-25°C ... +55°C		-25°C ... +45°C		-25°C ... +40°C	
Huoltovapaa käyttökä DALI		1-40: >100kh (+25°C), 100kh (+50°C), 80kh (+55°C)		2-100: 100kh (+25°C), 30kh (+45°C)		3-200: 100kh (+15°C), 60kh (+25°C), 30kh (+35°C)	
		1-80: >100kh (+25°C), 100kh (+35°C), 25kh (+50°C)		2-150: >100kh (+25°C), 100kh (+30°C), 65kh (+40°C)			
Malliversio		PICA 1-40	PICA 1-80	PICA 2-100	PICA 2-150	PICA 3-200	
Kokonaistehonkulutus		41 W	81 W	105 W	149 W	198 W	
Virta		0,2 A	0,4 A	0,5 A	0,7 A	0,9 A	
Valovirta*		7 300 lm	13 300 lm	19 100 lm	24 800 lm	33 700 lm	
Valaisimen valonalenema		L90	55 000 h	42 000 h	50 000 h	42 000 h	
		L80	>100 000 h	95 000 h	>100 000 h	90 000 h	95 000 h

DALI-mallin säätöalue

Valon minimitaso	1 %	1 %	1 %	1 %	1 %
Tehon minimitaso	1 W	2 W	2 W	2 W	4 W

Annetut arvot ovat nimellisarvoja ja voivat vaihdella +/- 10%. * Valovirta 840 sävyille, riippuu optiikkavalinnoista. Kysy valonjakotiedoista nähdäksesi uusimmat tiedot



PICA sulakemitoitustaulukko

				Kytettävien valaisimien enimmäismäärä		
	B16 A	C10 A	C16 A	B16 A	C10 A	C16 A
PICA 1-40	41 W	0,2 A	21	34	35	56
PICA 1-80	81 W	0,4 A	11	18	19	30
PICA 2-100	105 W	0,5 A	8	13	14	21
PICA 2-150	149 W	0,7 A	6	10	11	17
PICA 3-200	198 W	0,9 A	4	6	7	11
	Käynnistysvirtapiikki			Maavuotovirta		
PICA 1-40	25A, t = 177µs (50 % of Ipeak)			< 0,5 mA		
PICA 1-80	42A, t = 186µs (50 % of Ipeak)			< 0,4 mA		
PICA 2-100	46A, t = 240µs (50 % of Ipeak)			< 0,4 mA		
PICA 2-150	52A, t = 308µs (50 % of Ipeak)			< 0,5 mA		
PICA 3-200	2 x [46A, t = 240µs] (50 % of Ipeak)			< 0,8 mA		

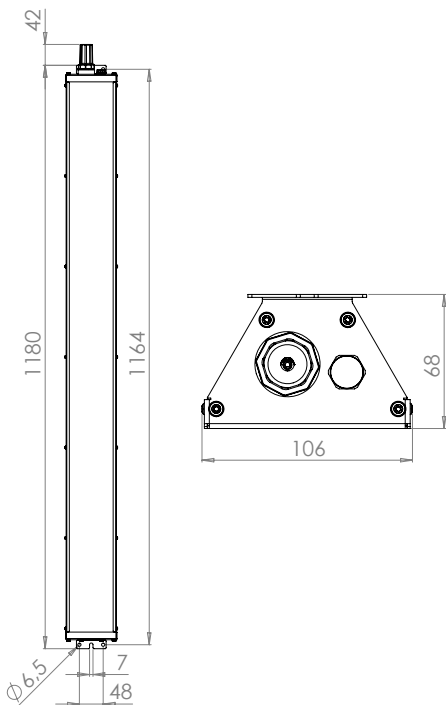


PICA IP65	PICA IP65 1		PICA IP65 2		PICA IP65 3	
Valoviivoja	1		2		3	
Paino	3,4 kg		3,6 kg		4,1 kg	
Dali osoitteet	1		1		2	
Käyttölämpötila-alue	-25°C ... +50°C	-25°C ... +50°C	-25°C ... +45°C	-25°C ... +35°C	-25°C ... +30°C	
Huoltovapaa käyttöikä DALI	1-40: >100kh (+25°C), 100kh (+45°C), 80kh (+50°C)		2-100: 100kh (+25°C), 30kh (+45°C)		3-200: 100kh (+10°C), 50kh (+25°C), 35kh (+30°C)	
	1-80: >100kh (+25°C), 100kh (+30°C), 25kh (+50°C)		2-150: >100kh (+25°C), 100kh (+30°C), 90kh (+35°C)			
Malliversio	PICA IP65 1-40	PICA IP65 1-80	PICA IP65 2-100	PICA IP65 2-150	PICA IP65 3-200	
Kokonaistehonkulutus	41 W	81 W	105 W	149 W	198 W	
Virta	0,2 A	0,4 A	0,5 A	0,7 A	0,9 A	
Valovirta*	6 300 lm	11 600 lm	16 700 lm	21 800 lm	29 500 lm	
Valaisimen valonalenema	L90	55 000 h	40 000 h	50 000 h	38 000 h	40 000 h
	L80	>100 000 h	90 000 h	>100 000 h	85 000 h	90 000 h

DALI-mallin säätöalue

Valon minimitaso	1 %	1 %	1 %	1 %	1 %
Tehon minimitaso	1 W	2 W	2 W	2 W	4 W

Annetut arvot ovat nimellisarvoja ja voivat vaihdella +/- 10%. * Valovirta 840 sävyille, riippuu optiikkavalinnoista. Kysy valonjakotiedostoja nähdäksesi uusimmat tiedot



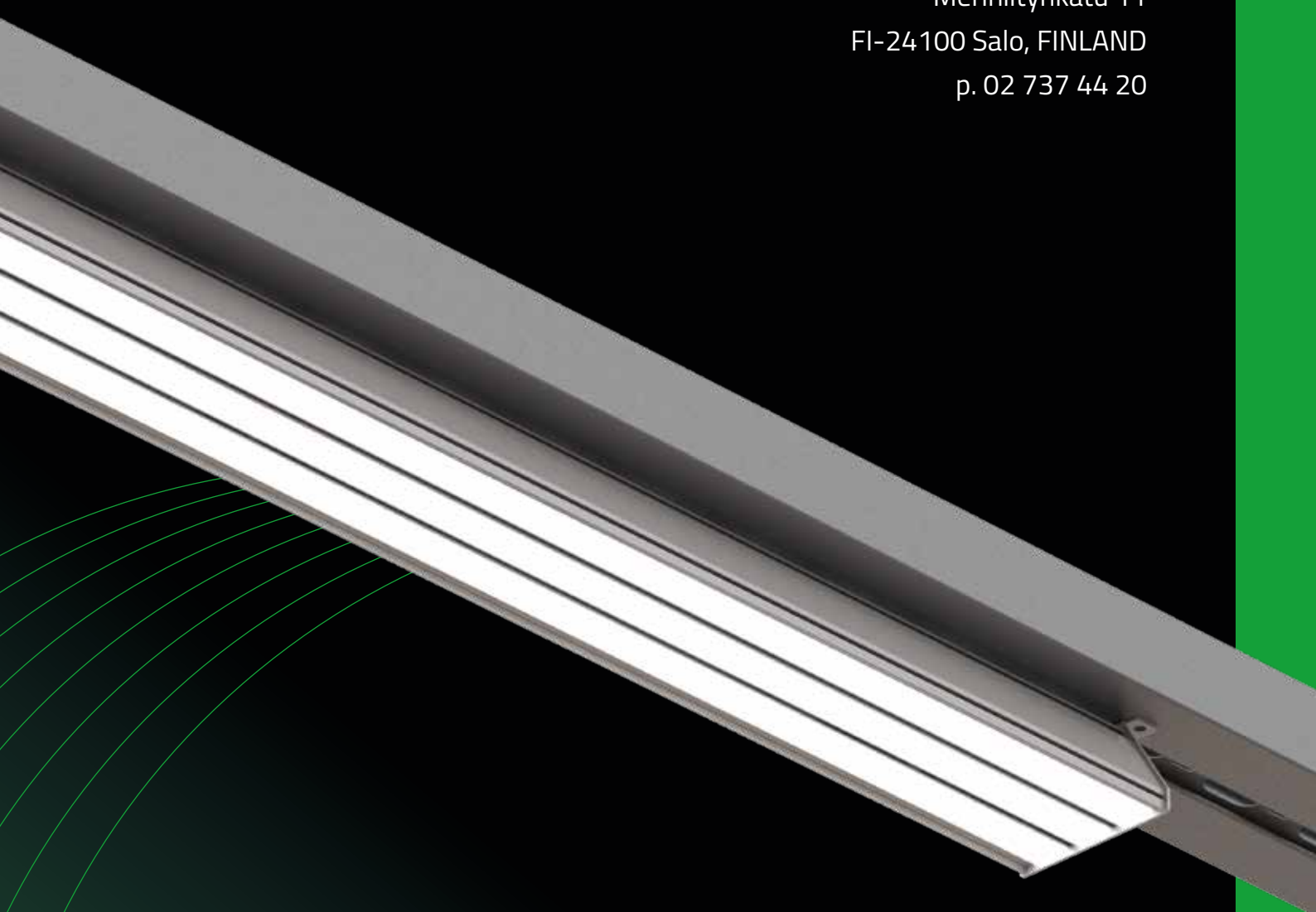
PICA IP65 sulakemitoitustaulukko

				Kytettävien valaisimien enimmäismäärä		
	B16 A	C10 A	C16 A	B16 A	C10 A	C16 A
PICA 1-40	41 W	0,2 A	21	34	35	56
PICA 1-80	81 W	0,4 A	11	18	19	30
PICA 2-100	105 W	0,5 A	8	13	14	21
PICA 2-150	149 W	0,7 A	6	10	11	17
PICA 3-200	198 W	0,9 A	4	6	7	11
	Käynnistysvirtapiikki			Maavuotovirta		
PICA 1-40	25A, t = 177µs (50 % of Ipeak)			< 0,5 mA		
PICA 1-80	42A, t = 186µs (50 % of Ipeak)			< 0,4 mA		
PICA 2-100	46A, t = 240µs (50 % of Ipeak)			< 0,4 mA		
PICA 2-150	52A, t = 308µs (50 % of Ipeak)			< 0,5 mA		
PICA 3-200	2 x [46A, t = 240µs] (50 % of Ipeak)			< 0,8 mA		



www.easyled.fi

Easy LED Oy
Meriniitynkatu 11
FI-24100 Salo, FINLAND
p. 02 737 44 20



EASY
LED

Korkeatasoiseen LED-valaistukseen panostaminen kannattaa nyt ja pitkälle tulevaisuuteen. Easy LED Oy on kotimainen, energiatehokkaaseen LED-valaistukseen erikoistunut yhtiö. Valmistamme valaistusjärjestelmiä teollisuuden, urheiluareenoiden, liikenteen, kaupan ja toimistojen tarpeisiin.