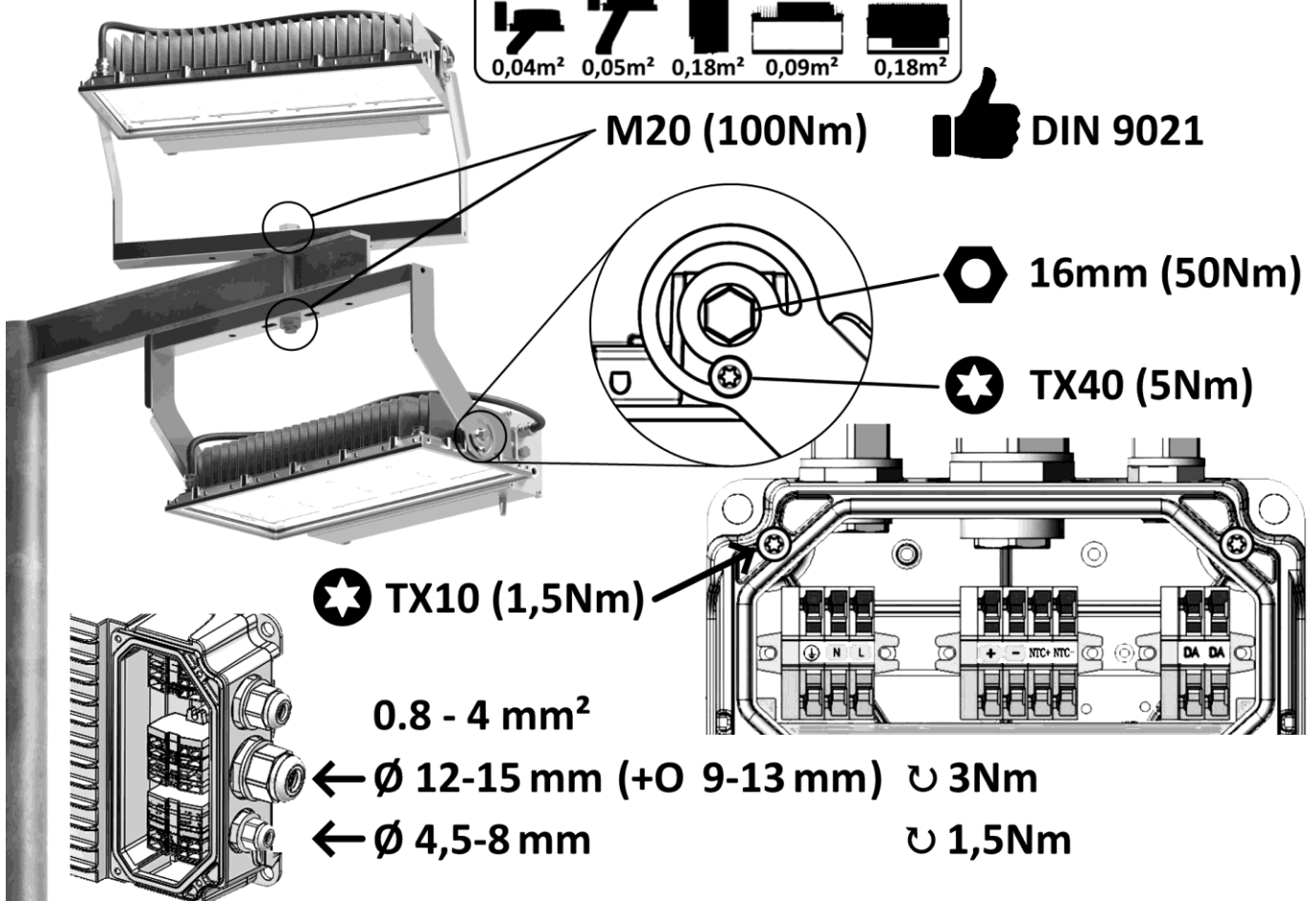
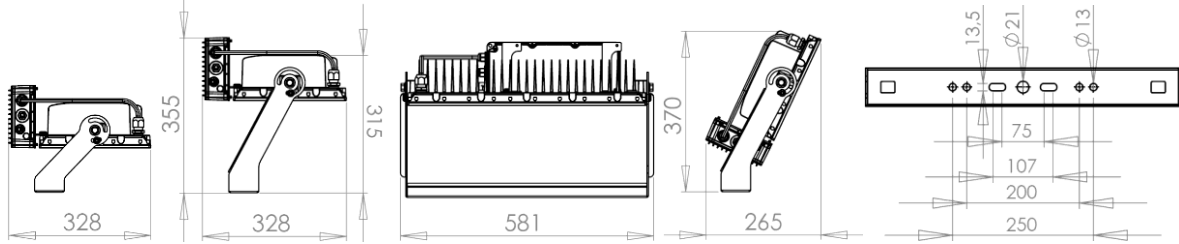


# BUBO 2.0

B1GE 2022-11-04



**B1GE**



230 VAC 50/60 Hz				Number of luminaires per circuit breaker									
				TYPE B					TYPE C				
				10A	16A	20A	25A	32A	10A	16A	20A	25A	32A
Bubo B1GE	120-	1400	2,3 A	4	6	8	10	13	4	6	8	10	13
		1200	1,9 A	5	8	10	12	16	5	8	10	13	16
		1050	1,7 A	5	8	10	12	16	5	9	11	14	18
	96-	1200	1,6 A	5	8	10	12	16	6	10	12	15	20
		1050	1,4 A	5	8	10	12	16	7	11	14	17	22
		850	1,1 A	5	8	10	12	16	8	13	16	20	26

Gear	Inrush current peak	Earth leakage current
BGSE	15A, t=1080µs (400VAC: 25A, t=1120µs) (50% of Ipeak)	0,2 mA

- EN: DALI connection: Control circuit must be provided with cable which is insulated according to the mains voltage.
- FI: DALI liitäntä: Ohjauspiirissä on käytettävä verkkojännitteen mukaan eristettyjä johtimia.
- SE: DALI förbindelse: Styrkrets måste ha kabel som är isolerad enligt nätspänningen.
- DE: DALI Verbindung: Der Steuerkreis muss mit einem Kabel versehen sein, die entsprechend der Netzspannung isoliert ist.

**EASY LED**

tel. +358 2 737 4420  
Meriniitynkatu 11  
FI-24100 Salo, Finland

easyled.fi  
VAT number  
FI20776746

**MISS NOTHING.**