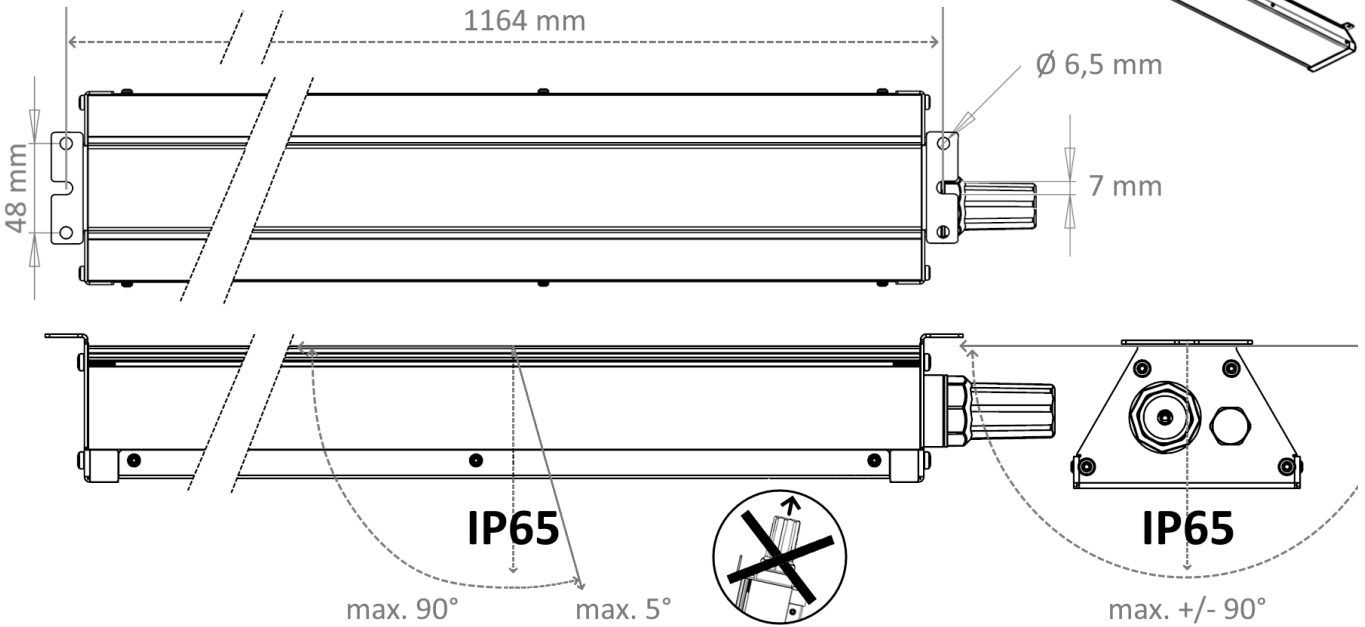
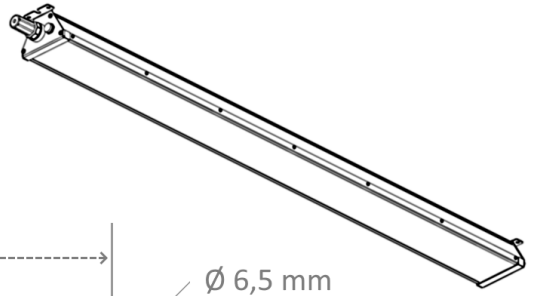
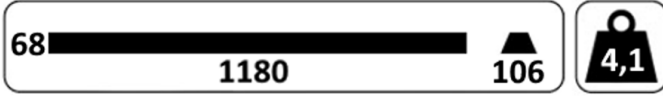
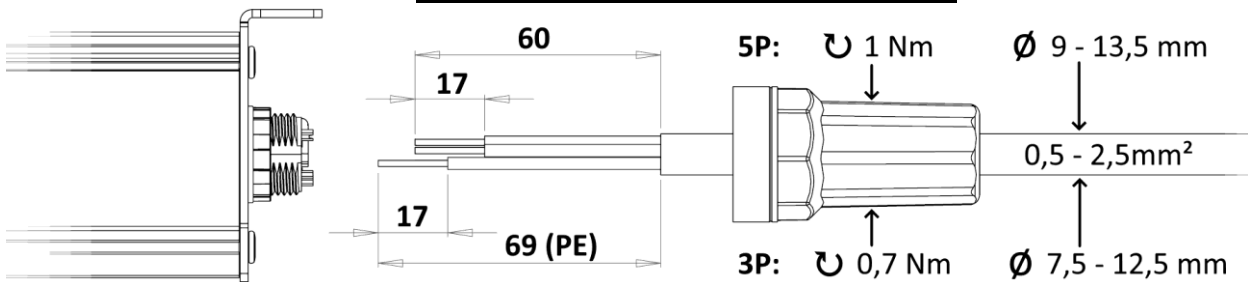


# PICA IP65

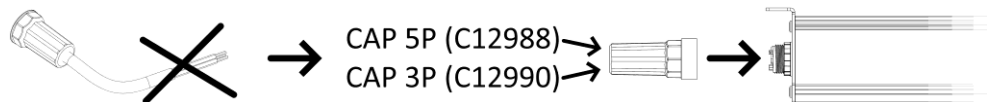
Easy LED Oy, Meriniitynkatu 11, FI-24100 Salo, Finland, [www.easyled.fi](http://www.easyled.fi)



	5P DALI	5P ON-OFF	3P ON-OFF
1	L	L	L
N	N	N	N
⊕	PE	PE	PE
2	DA+	L2	
3	DA-	L3	



- EN: Control circuit must be provided with cable which is insulated according to the mains voltage.  
 FI: Ohjauspiirissä on käytettävä verkkojännitteen mukaan eristettyjä johtimia.  
 SE: Styrkrets måste ha kabel som är isolerad enligt nätspänningen.  
 DE: Der Steuerkreis muss mit einem Kabel versehen sein, die entsprechend der Netzspannung isoliert ist.



	41 W	0,2 A	B10 A	B16 A	C10 A	C16 A
PICA 1-40	41 W	0,2 A	21	34	35	56
PICA 1-80	81 W	0,4 A	11	18	19	30
PICA 2-100	105 W	0,5 A	8	13	14	21
PICA 2-150	149 W	0,7 A	6	10	11	17
PICA 3-200	198 W	0,9 A	4	6	7	11

	Inrush current peak	Earth leakage current
PICA 1-40	25A, t = 177µs (50 % of Ipeak)	< 0,5 mA
PICA 1-80	42A, t = 186µs (50 % of Ipeak)	< 0,4 mA
PICA 2-100	46A, t = 240µs (50 % of Ipeak)	< 0,4 mA
PICA 2-150	52A, t = 308µs (50 % of Ipeak)	< 0,5 mA
PICA 3-200	2 x [46A, t = 240µs] (50 % of Ipeak)	< 0,8 mA