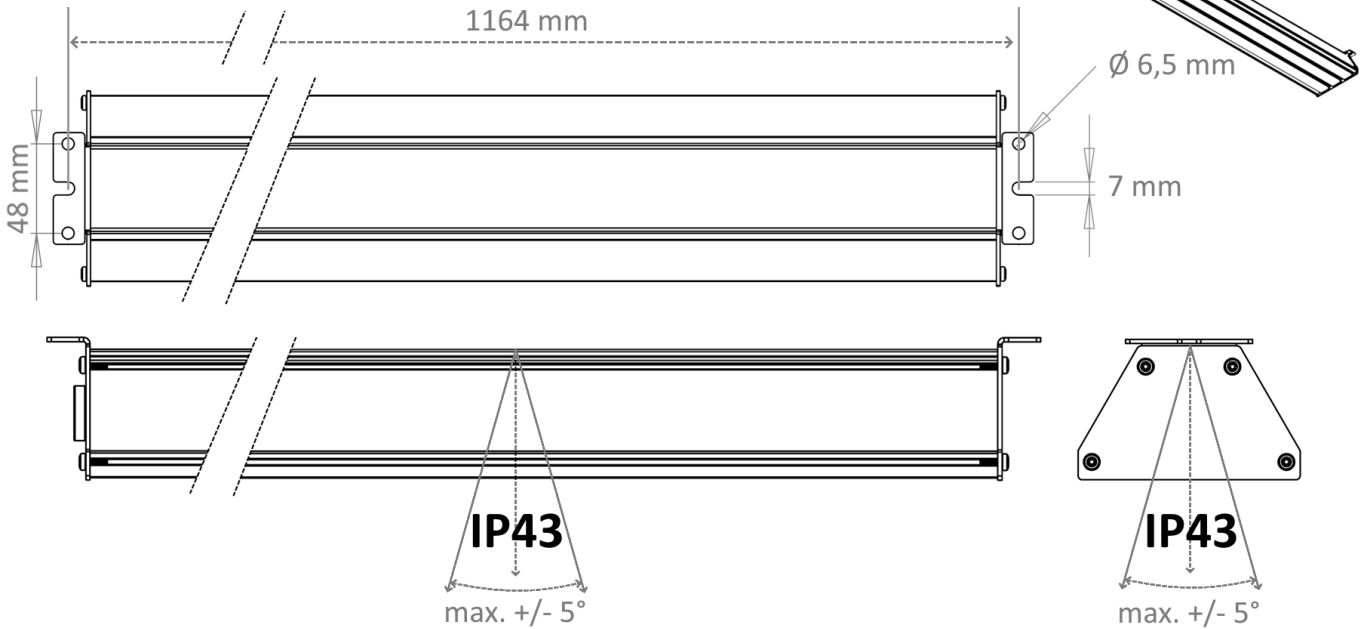
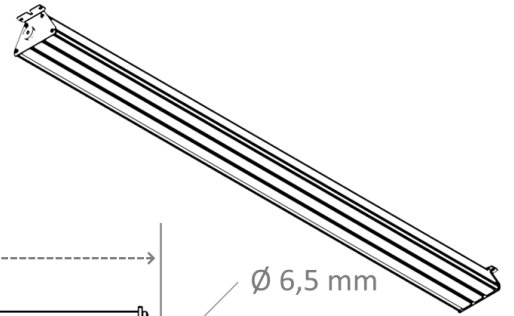
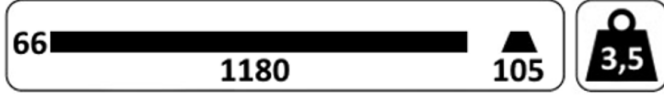
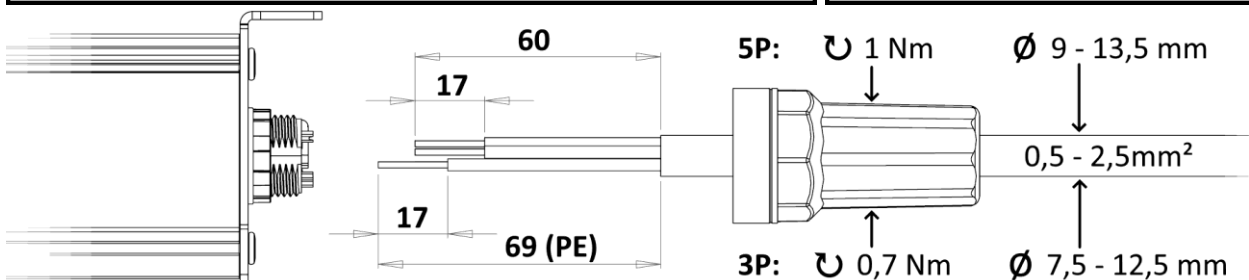


# PICA

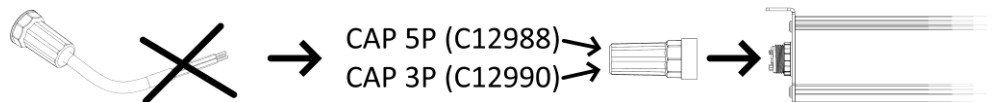
Easy LED Oy, Meriniitynkatu 11, FI-24100 Salo, Finland, [www.easyled.fi](http://www.easyled.fi)



	<b>EN</b>		<b>FI</b>	<b>SE</b>	<b>DE</b>		<b>5P DALI</b>	<b>5P ON-OFF</b>	<b>3P ON-OFF</b>
<b>L</b>	BN	BROWN	RU	BR	BR		1	L	L
<b>N</b>	BU	BLUE	SI	BL	BL		2	N	N
<b>PE</b>	GN-YE	GREEN-YELLOW	KE-VI	GR-GU	GN-GE		3	PE	PE
<b>DA+</b>	WH	WHITE	VA	VT	WS			L2	
<b>DA-</b>	BK	BLACK	MU	SV	SW			L3	



EN: Control circuit must be provided with cable which is insulated according to the mains voltage.  
 FI: Ohjauspiirissä on käytettävä verkkojännitteen mukaan eristettyjä johtimia.  
 SE: Styrkrets måste ha kabel som är isolerad enligt nätspänningen.  
 DE: Der Steuerkreis muss mit einem Kabel versehen sein, die entsprechend der Netzspannung isoliert ist.



			<b>B10 A</b>	<b>B16 A</b>	<b>C10 A</b>	<b>C16 A</b>
<b>PICA 1-40</b>	41 W	0,2 A	21	34	35	56
<b>PICA 1-80</b>	81 W	0,4 A	11	18	19	30
<b>PICA 2-100</b>	105 W	0,5 A	8	13	14	21
<b>PICA 2-150</b>	149 W	0,7 A	6	10	11	17
<b>PICA 3-200</b>	198 W	0,9 A	4	6	7	11
	<b>Inrush current peak</b>					
<b>PICA 1-40</b>	25A, t = 177µs (50 % of Ipeak)					
<b>PICA 1-80</b>	42A, t = 186µs (50 % of Ipeak)					
<b>PICA 2-100</b>	46A, t = 240µs (50 % of Ipeak)					
<b>PICA 2-150</b>	52A, t = 308µs (50 % of Ipeak)					
<b>PICA 3-200</b>	2 x [46A, t = 240µs] (50 % of Ipeak)					
	<b>Earth leakage current</b>					
	< 0,5 mA					
	< 0,4 mA					
	< 0,4 mA					
	< 0,5 mA					
	< 0,8 mA					