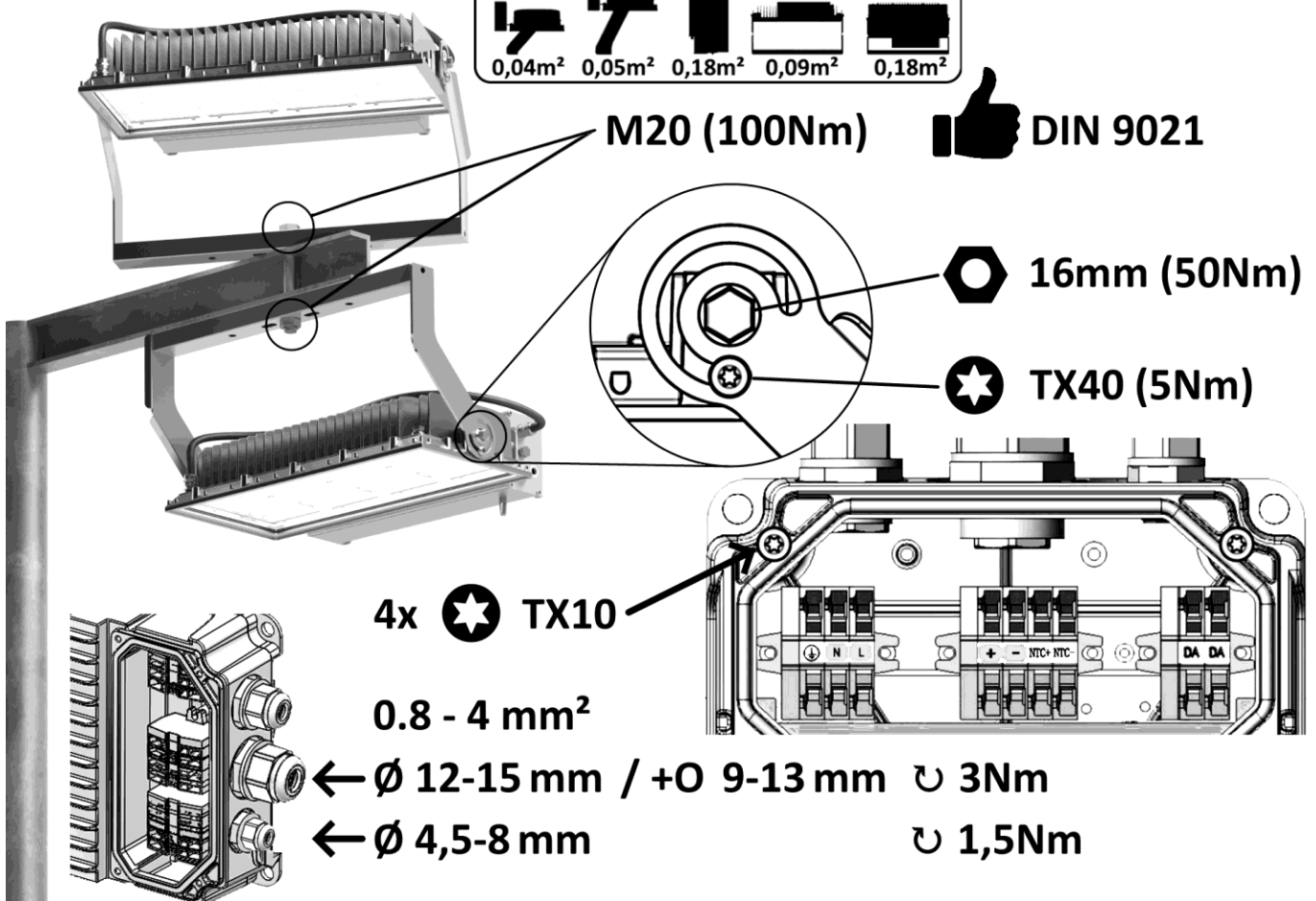
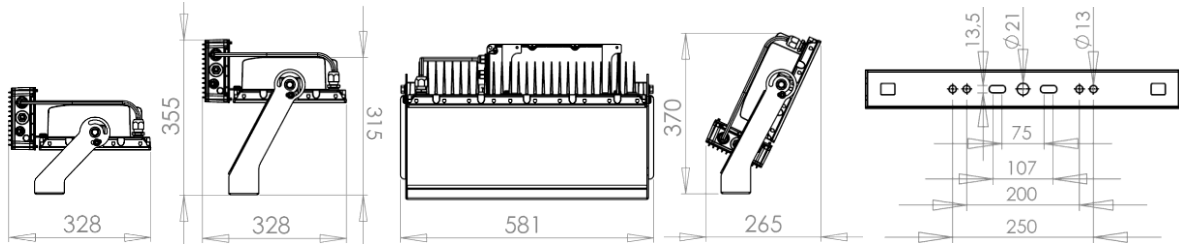


# BUBO 2.0

B1GE 2022-08-12



**B1GE**



| 230 VAC 50/60 Hz |      |      |       | Number of luminaires per circuit breaker |     |     |     |     |        |     |     |     |     |
|------------------|------|------|-------|--|-----|-----|-----|-----|--------|-----|-----|-----|-----|
|                  |      |      |       | TYPE B                                   |     |     |     |     | TYPE C |     |     |     |     |
|                  |      |      |       | 10A                                      | 16A | 20A | 25A | 32A | 10A    | 16A | 20A | 25A | 32A |
| Bubo B1GE        | 120- | 1400 | 2,3 A | 4  | 6   | 8   | 10  | 13  | 4      | 6   | 8   | 10  | 13  |
|                  |      | 1200 | 1,9 A | 5  | 8   | 10  | 12  | 16  | 5      | 8   | 10  | 13  | 16  |
|                  |      | 1050 | 1,7 A | 5  | 8   | 10  | 12  | 16  | 5      | 9   | 11  | 14  | 18  |
|                  | 96-  | 1200 | 1,6 A | 5  | 8   | 10  | 12  | 16  | 6      | 10  | 12  | 15  | 20  |
|                  |      | 1050 | 1,4 A | 5  | 8   | 10  | 12  | 16  | 7      | 11  | 14  | 17  | 22  |
|                  |      | 850  | 1,1 A | 5  | 8   | 10  | 12  | 16  | 8      | 13  | 16  | 20  | 26  |

| Gear | Inrush current peak                                  | Earth leakage current |
|------|--|-----------------------|
| BGSE | 15A, t=1080µs (400VAC: 25A, t=1120µs) (50% of Ipeak) | 0,2 mA                |

- EN: DALI connection: Control circuit must be provided with cable which is insulated according to the mains voltage.
- FI: DALI liitäntä: Ohjauspiirissä on käytettävä verkkojännitteen mukaan eristettyjä johtimia.
- SE: DALI förbindelse: Styrkrets måste ha kabel som är isolerad enligt nätspänningen.
- DE: DALI Verbindung: Der Steuerkreis muss mit einem Kabel versehen sein, die entsprechend der Netzspannung isoliert ist.

**EASY LED**

tel. +358 2 737 4420  
Meriniitynkatu 11  
FI-24100 Salo, Finland

easyled.fi  
VAT number  
FI20776746

**MISS NOTHING.**