

PRO+ Wall

YLEISVALAISIN

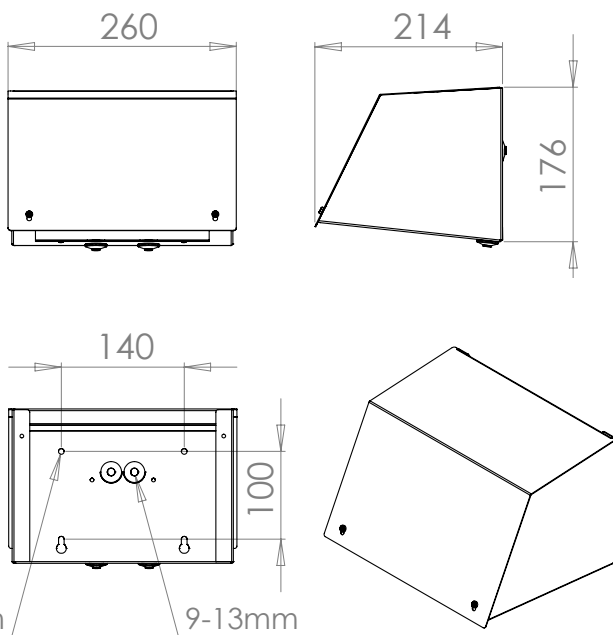


PRO+ Wall on monenlaisiin julkisiin sisä- ja ulkokohteisiin soveltuva tyylikäs ja toiminnallinen yleisvalaisin. PRO+ Wall valaisee seinän vierustaa, pihaa ja haluttua aluetta luoden turvallisuuden tunnetta. Valaisin sopii jälkiasennukseen ja peittää perinteisen valaisimien jättämät jäljet seinästä.

EASY
LED

PRO+ Wall

- valotehokkuus jopa 158 lm/W
- kaksi vaihtoehtoista johdotustapaa, alapinnasta tai selästä
- suuntaa valovirran huomaamattomasti alaspäin eikä valaise taivaalle
- ei aiheuta valosaastetta
- asennuskorkeus parhaimmillaan 2,5 metrissä ja ylempänä.



TEKNISEET TIEDOT

Kotelointi:	Valaisin eloksoitu alumiini, kotelo korroosiosuojattu teräs (RAL 7024 Graphite Grey)
Optiikka:	Optimoitu, iskunkestävä ja UV-suojattu Easy LED -polykarbonaattioptiikka, useita valonjakvoja saatavilla. Vakiona saatavilla Frost ja UP-R.
Suojausluokka:	Valaisinyksikkö IP66
Ohjaus:	Vakiona DALI (CLO, MainsDIM ja Kaamos saatavana)
DALI osoitteet:	1
Käyttölämpötila (95% RH):	15 W: -40°C ...+40°C 23 W: -40°C ...+35°C 30 W: -40°C ...+30°C 41 W: -40°C ...+25°C
Lämpösuojaus:	Automaattinen lämpösuojaus älykkäällä tehotason pudotuksella
Huoltovapaa käyttöikä:	15 W: >100kh T +25°C 23 W: >100kh T +25°C 30 W: >75kh T +25°C 41W: >50kh T +25°C
Käyttöjännite:	230 VAC (toiminta alue: 170...264 VAC)
Käyttötaajuus:	50/60 Hz
Valaisimen suojausluokka:	CL I
Jäännösvalovirta 100 000 h käytön jälkeen:	>0,95
Ylijännitesuojaus:	10 kV L-GND, N-GND (EN 61000-4-5), 6 kV L-N (EN 61547)
Paino:	3,6kg

Kokonaiskulutus [W] V	Virta [A]	Valovirta* [lm] Frost	Valovirta* [lm] UP-R
15 W	0,08 A	2120	2310
23 W	0,11 A	3340	3630
30 W	0,14 A	4290	4650
41 W	0,19 A	5520	5990

*Annetut arvot ovat nimellisarvoja ja voivat vaihdella +/- 10%. Valovirta 740 sävyille, riippuu optiikkavalinnoista. Kysy valonjakotiedoista nähdäkseksi uusimmat tiedot

PRO+ Wall sulakemitoitustaulukko

		Kytettävien valaisimien enimmäismäärä				
		B10	B16 A	C10 A	C16 A	
PRO+ Wall	15 W	0,08 A	7	12	10	18
	23 W	0,11 A				
	30 W	0,14 A				
	41 W	0,19 A				
Käynnistysvirtapiikki 53A, t = 200µs (50 % of Ipeak)		Maavuotovirta 0,13 mA				