

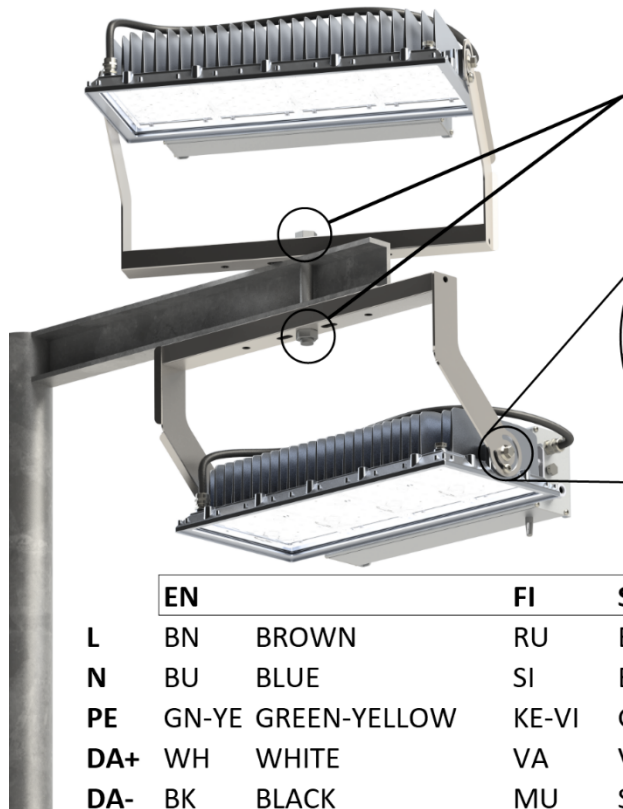
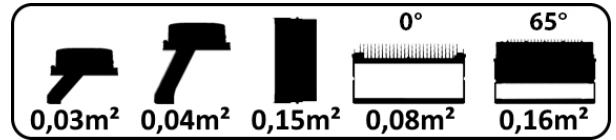
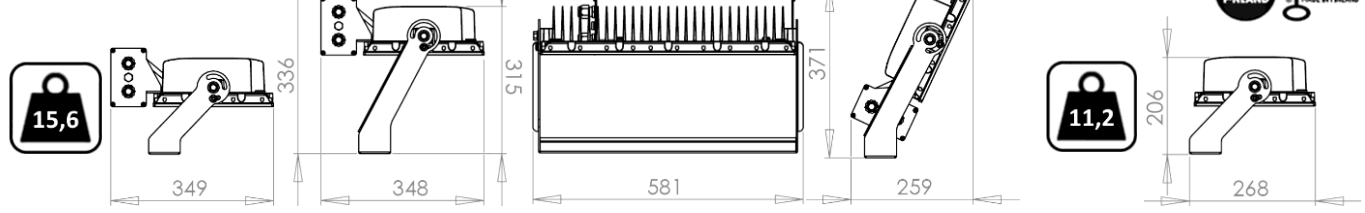
BUBO 2.0

EN-2022-05-17



B1G

B1



M20 (100Nm)



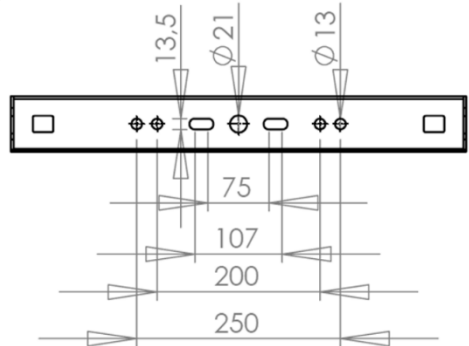
DIN 9021



16mm (50Nm)



30 (5Nm)



	EN	FI	SE	DE
L	BN BROWN	RU	BR	BR
N	BU BLUE	SI	BL	BL
PE	GN-YE GREEN-YELLOW	KE-VI	GR-GU	GN-GE
DA+	WH WHITE	VA	VT	WS
DA-	BK BLACK	MU	SV	SW

230 VAC 50/60 Hz

	Type	Number of luminaires per circuit breaker BG/BGS (BGE)								
		B10 A	B16 A	C10 A	C16 A	gG10 A	gG16 A			
Bubo B1	120-	1400	2,3 A	1a	2	4	4	6	3	5
		1200	1,9 A		3	5	4	7	3	5
		1050	1,7 A		4	6	6	9	4	7
	96-	1200	1,3 A	1b	4	6	6	11	5	8
		1050	1,4 A		4	6	6	11	5	8
		850	1,1 A		4	6	6	11	5	8

Type	Gear	Inrush current peak	Earth leakage current
Type 1a	BGS	< 4A (pulses greater than 1ms) 15A, t=170µs (10% of Ipeak)	0,6 mA
Type 1b	BGS	13A, t=1320µs (50% of Ipeak)	0,2 mA

- EN: Control circuit must be provided with cable which is insulated according to the mains voltage.
- FI: Ohjaukspiirissä on käytettävä verkkojännitteen mukaan eristettyjä johtimia.
- SE: Styrkrets måste ha kabel som är isolerad enligt nätspänningen.
- DE: Der Steuerkreis muss mit einem Kabel versehen sein, die entsprechend der Netzspannung isoliert ist.

EASY LED

tel. +358 2 737 4420
Meriniitynkatu 11
FI-24100 Salo, Finland

easyled.fi
VAT number
FI20776746

MISS NOTHING.