



ARA[®]

EFFEKTIVA LED-STRÅLKASTARE



EASY | LED

ARA[®]



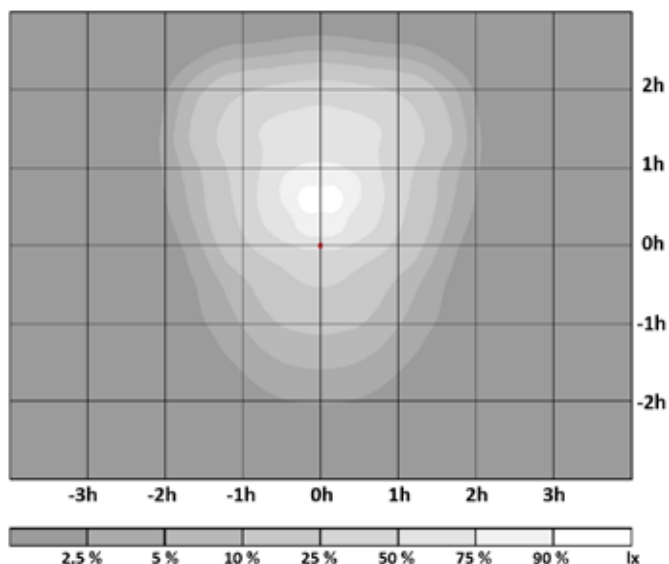
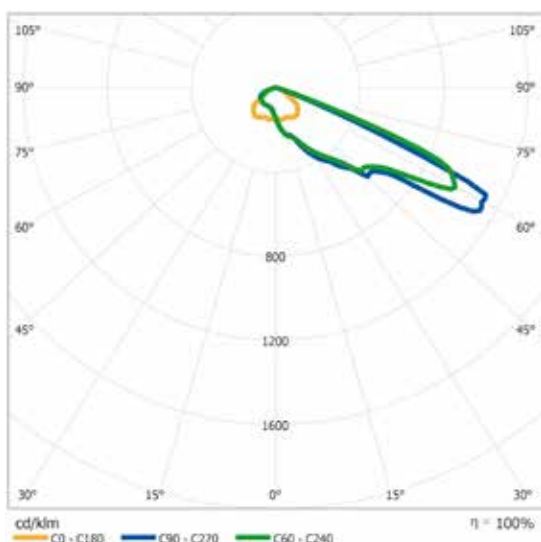
Easy LED ARA[®] är ett kostnadseffektivt alternativ för områdesbelysning som ersätter traditionella metallhalogenarmaturer. Ljusstarka ARA[®] är inbyggd i ett tryckgjutet aluminiumchassi som håller även under krävande förhållanden. Det stabila fästet gör strålkastaren lätt att montera och rikta in..

EASY LED ARA[®] I KORTHET:

- Kostnadseffektiv, direkt utbytbar mot till exempel 400 W metallhalogenarmaturer
- Hållbart, tryckgjutet aluminiumchassi för krävande förhållanden
- Stabilt fäste för montering och riktning
- Mycket effektiv för upplysning av stora områden – till exempel idrottsanläggningar, parkeringsplatser och industriområden
- Välkänd kvalitet. ARA är utvecklad från Easy LEDs BUBO-serie
- Tillverkad i Finland

ARA[®] STRÅLKASTAROPTIK

UP-F



ARA® 90-1050 DALI UP-F 740

Chassi:

Chassi: Gjutet aluminiumchassi, grå polyesterbaserad pulverlack som standard

Optik:

Strålkastaroptik UP-F. Optimerad, slagtålig och UV-skyddad Easy LED polykarbonatoptik.

Skyddsklass: IP66, IK08

Drifttemperaturer: Utformad för att fungera i upp till +40°C utomhus-/ +35°C inomhustemperatur (95 % RH)

Automatiskt överhettningsskydd:

Automatiskt överhettningsskydd med smart sänkning av effektnivån

Ljusflödesbibehållningsfaktor L90B10, C10: 70 000 h

Ljusflödesbibehållningsfaktor L85B10, C10: >100 000 h

Återstående ljusflöde efter 100 000 h användning: 0,87

Styrning: DALI som standard. CLO, MainsDIM och Kaamos finns som tillval.

Anslutningar:

Förmonterad gummikabel (stickkontakt separat). Seriekoppling möjlig.

Tillbehör: Bak och fram ljusskydd

Nödljus: Finns som 186-250 VDC (10...60 % effektnivå)

Ingångsspänning: 230 VAC (driftspänningsområde: 202...254 VAC)

Ingångsfrekvens: 50...60 Hz

Effektfaktor (PF), typisk: > 0,95

Överspänningsskydd:

10 kV L-GND, N-GND (EN 61547), 6 kV L-N (EN 61000-4-5)

Armaturens skyddsklass: CL I

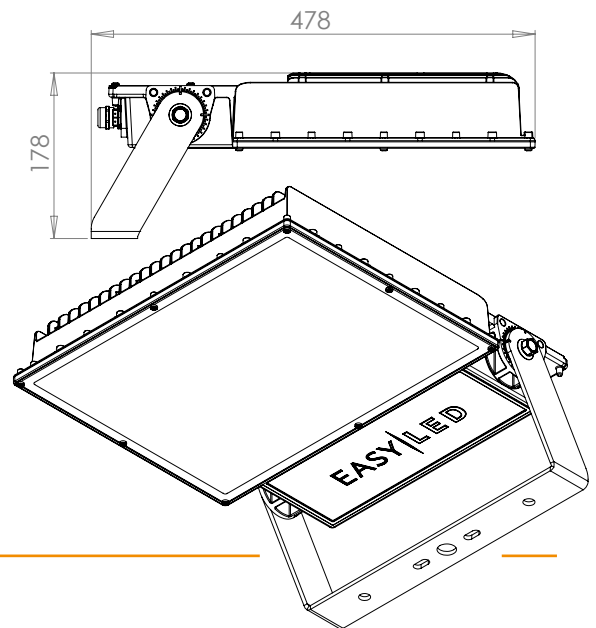
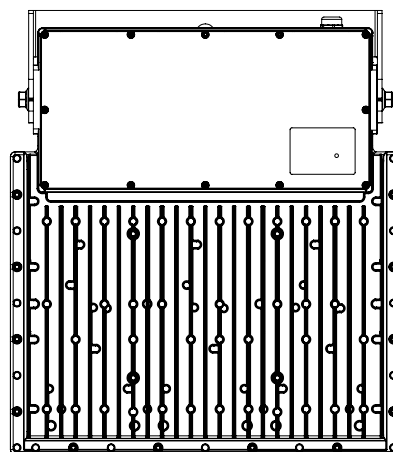
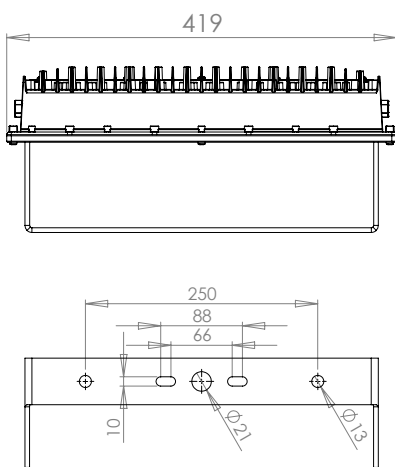
Monteringsriktning:

Obegränsad. (Får inte monteras inuti isolering för att säkerställa kylningen)

Armaturens ljuseffekt: 117 lm/W

Ljuskvalitet: CRI>70; 4000 K

ARA® PRODUKTINFO



Antal led: 90

Vikt: 10,4 kg

Rekommenderad monteringshöjd: 6-30 m

Leverans: Monteringsklar

Dali adresser: 1

Drifttemperaturer: -40°C ...+40°C (95 % RH) utomhus
-40°C ...+35°C (95 % RH) inomhus

Armaturens underhållsfria livslängd: >100 kh

Utgångsström: 1050 mA

Total energiförbrukning: 280 W

Ström: 1,3 A

Ljusflöde: 32 700 lm*

Armaturens dimområde:

Ljusets miniminivå: 0,12

Effektens miniminivå: 0,11

Angivna värden är nominella värden och kan variera +/- 10 %.

*Ljusflöde för 740, beroende av optikvalet. Fråga efter ljusspridningsdata för de senaste värdena.

ARA® SÄKRINGSTABELL

ARA® 90-1050	1050 mA	280 W	1,3 A	Max antal anslutna armaturer			
				B10 A	B16 A	C10 A	C16 A
				3	7	7	11
	Startström			Jordfelsström			
	13 A, t = 1320µs (50 % of Ipeak)			0,18 mA			



ARA[®]
EFFEKTIVA LED-STRÅLKASTARE

EASY LED – ETT LYSANDE VAL

Det lönar sig att satsa på högklassig LED-belysning; nu och i framtiden. Easy LED Oy är ett finskt företag som specialiserat sig på energieffektiv LED-belysning. Vi tillverkar belysningsystem som täcker behoven hos industrin, idrottsarenorna och transportsektorn



**EASY
LED**

Easy LED Oy
Meriniitynkatu 11
FI-24100 Salo, FINLAND
tel. +358 2 737 44 20

easyled.fi

