



ARA[®]

EFFIZIENTE LED FLUTLICHT-LEUCHE



EASY | LED

ARA[®]



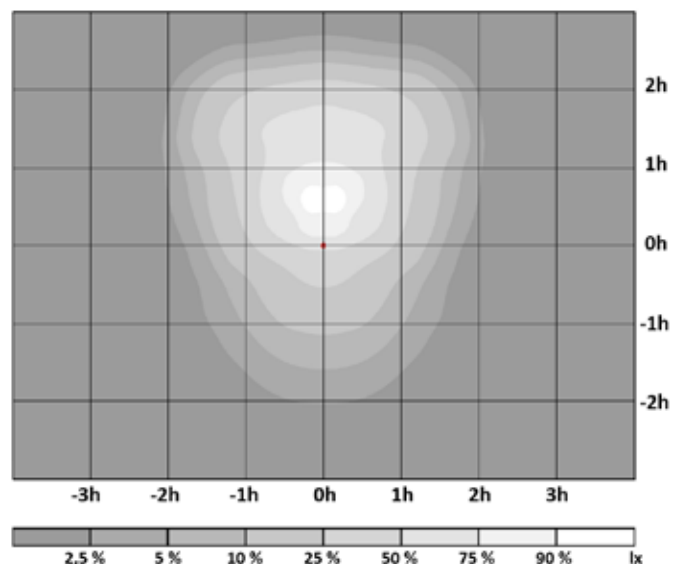
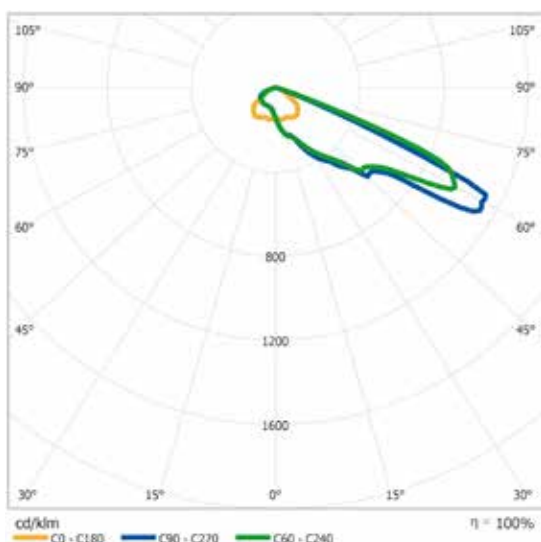
Easy LED ARA ist eine kosteneffiziente und lichtstarke Alternative für Flächenbeleuchtung, mit der herkömmliche Metall dampflampen ersetzt werden können. Die Leuchte verfügt über ein Aluminium-Druckguß Gehäuse und hält anspruchsvollsten Verhältnissen stand. Der robuste Griff ermöglicht eine leichte Montage und eine präzise Ausrichtung.

EASY LED ARA[®] IN KÜRZE:

- Kostengünstig, direkter Ersatz z. B. für Metall dampflampen
- Robustes Aluminium-Druckguß Gehäuse für anspruchsvolle Verhältnisse
- Griff für einfache Montage und präzise Ausrichtung
- Äußerst effizient bei der Beleuchtung großer Flächen - Sportplätze, Parkplätze, Industriegelände
- Aus der BUBO-Produktfamilie bekannte Qualität
- Hergestellt in Finnland

ARA[®]-FLUTLICHTOPTIK

UP-F



ARA® 90-1050 DALI UP-F 740

Gehäuse:

Aluminium-Druckguss Gehäuse, graue Pulverbeschichtung auf Polyesterbasis als Standard

Optik:

Flutlichtoptik UP-F. Optimierte, schlagfeste und UV-beständige Easy-LED Polycarbonat-Optik.

Schutzart:

IP66, IK08

Betriebstemperatur:

Für Betriebstemperaturen bis zu +40°C im Freien / +35°C in Innenräumen (95 % RH) konzipiert

Automatischer Überhitzungsschutz:

Intelligentes Thermo-Management mit automatischer Leistungsreduzierung

Lebensdauer, LED-Modul L90B10, C10: 70 000 h

Lebensdauer, LED-Modul L85B10, C10: >100 000 h

Lichtstromerhalt nach 100 000 Betriebsstunden: 0,87

Steuerung: Integrierte DALI Steuerung (Standard).

Optional: Konstantlichtstrom-Regelung, MainsDIM und Kaamos.

Anschlüsse: Vorinstalliertes Gummikabel (Steckverbindung erhältlich). Durchverdrahtung möglich.

Zubehör: Lichtschutzblende

Notstromtauglich: optional 186-250VDC (bei reduzierter Leistung 10-60%)

Betriebsspannung: 230 VAC (Spannungsbereich: 202...254 VAC)

Betriebsfrequenz: 50...60 Hz

Leistungsfaktor (PF) typisch: >0,95

Überspannungsschutz: 10 kV L-GND, N-GND (EN 61547), 6 kV L-N (EN 61000-4-5)

Elektrische Schutzklasse: CL I

Montagerichtung:

Keine Einschränkungen. (keine Montage in geschlossenen Decken oder Isolationen)

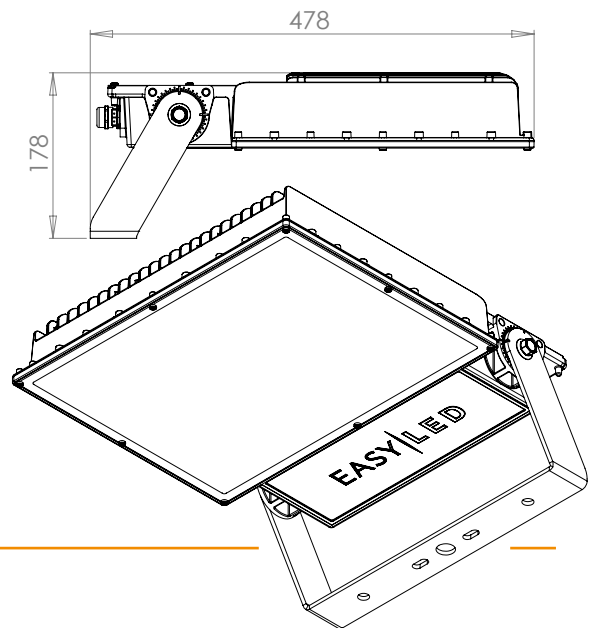
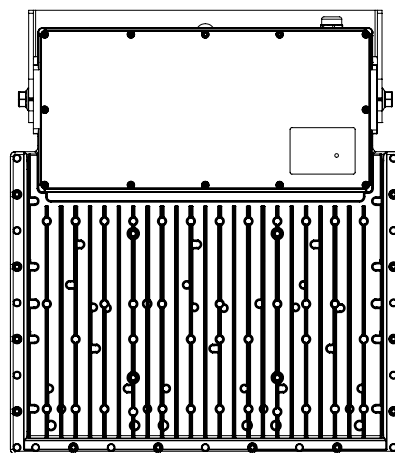
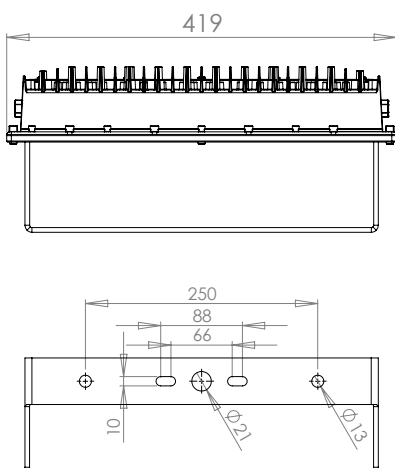
Elektrische Nummer: 4502816

Lichtausbeute: 117 lm/W

Farbtemperatur: 4000K

Farbwiedergabeindex: CRI>Ra70

ARA®-ABMESSUNGEN



LEDs: 90

Gewicht: 10,4 kg

Empfohlene Montagehöhe: 6–30 m

Lieferung: Montagebereit

DALI-Adressen: 1 (pro Leuchte)

Betriebstemperatur:

-40°C ...+40°C (95 % RH) im Freien

-40°C ...+35°C (95 % RH) in Innenräumen

Wartungsfreie Nutzungsdauer der Leuchte: >100 kh

Betriebsstrom: 1050 mA

Systemleistung: 280 W

Strom: 1,3 A

Lichtstrom: 32 700 lm*

Dimmbereich der Leuchte:

Mindestlichtstärke: 0,12

Mindestleistung: 0,11

Die angegebenen Werte sind Nominalwerte und können um +/- 10 % variieren.

* Lichtstrom bezogen auf Farbtemperatur 740 in Abhängigkeit der gewählten Optik. Fragen Sie nach den Lichtverteilungsdateien, um die aktuellsten Werte zu erhalten.

ABSICHERUNG

ARA® 90-1050	Maximale Anzahl von Leuchten pro Sicherungsautomat			
	B10 A	B16 A	C10 A	C16 A
	3	7	7	11
Einschaltstromspitze		Erdschlussstrom		
13 A, t = 1320µs (50 % Ipeak)		0,18 mA		



ARA[®]
EFFIZIENTE LED FLUTLICHT-LEUCHE

EASY LED - DIE LEUCHTENDE ALTERNATIVE

Die Investition in eine hochwertige LED-Beleuchtung wird einen nachhaltigen positiven Effekt für die Zukunft haben. Easy LED Oy ist ein finnisches Unternehmen, das sich auf energieeffiziente LED-Beleuchtungssysteme auf höchstem Niveau spezialisiert hat. Unsere Beleuchtungslösungen eignen sich für die Bedürfnisse von Industrie, Sportarenen, Verkehrswegen, sowie für Retail und Büros.



**EASY
LED**

Easy LED Oy
Meriniitynkatu 11
FI-24100 Salo, FINLAND
tel. +358 2 737 44 20

easyled.fi

