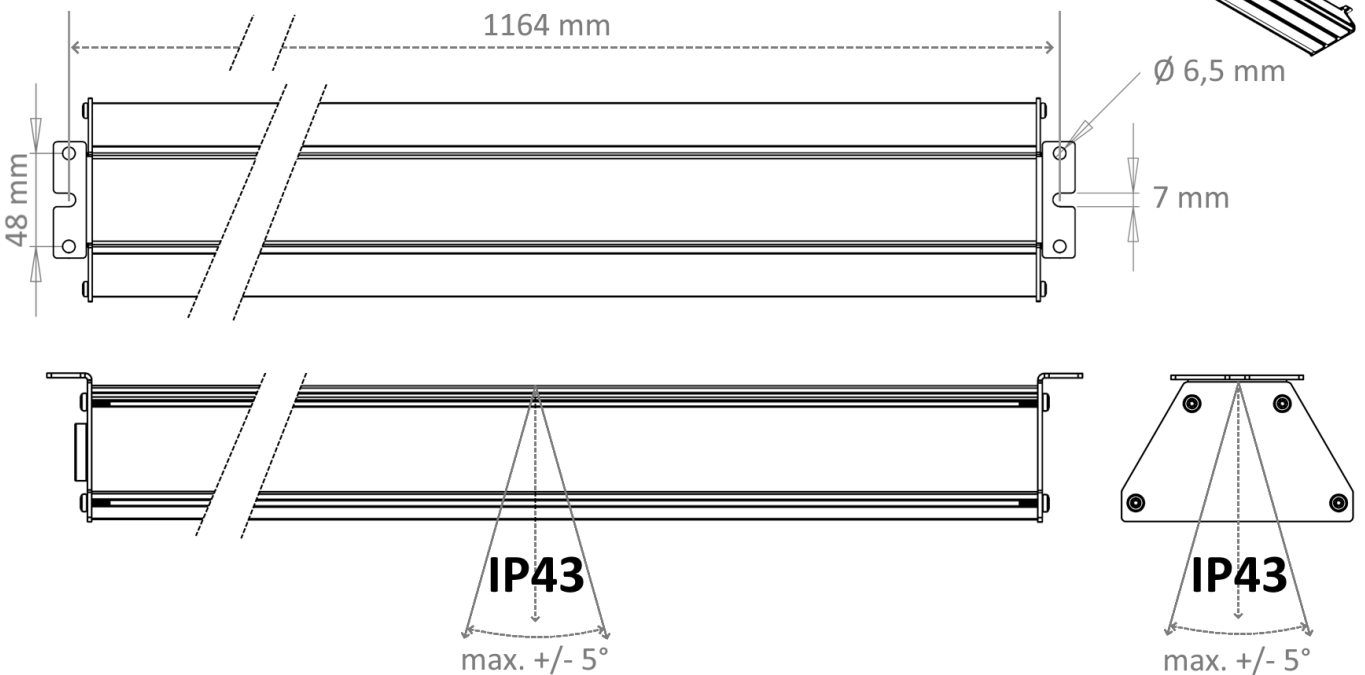
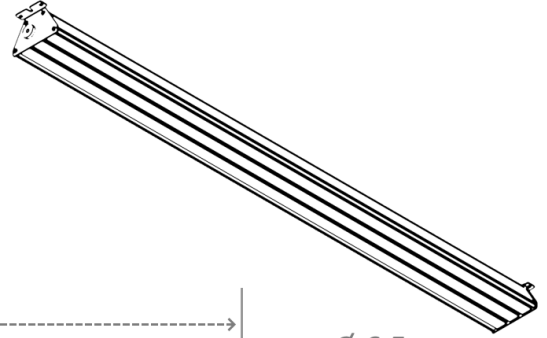
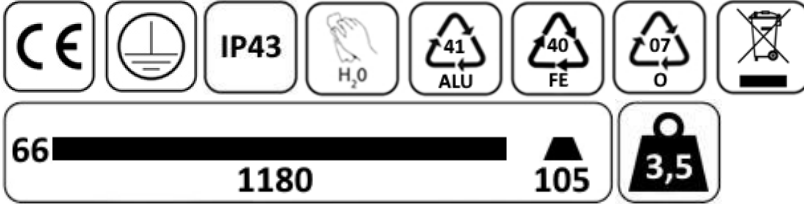


PICA

Easy LED Oy, Meriniitynkatu 11, FI-24100 Salo, Finland, www.easyled.fi



	EN		FI	SE	DE
L	BN	BROWN	RU	BR	BR
N	BU	BLUE	SI	BL	BL
PE	GN-YE	GREEN-YELLOW	KE-VI	GR-GU	GN-GE
DA+	WH	WHITE	VA	VT	WS
DA-	BK	BLACK	MU	SV	SW

- EN: Control circuit must be provided with cable which is insulated according the mains voltage.
- FI: Ohjauspiirissä on käytettävä verkkojännitteen mukaan eristettyjä johtimia.
- SE: Styrkrets måste ha kabel som är isolerad enligt nätspänningen.
- DE: Der Steuerkreis muss mit einem Kabel versehen sein, die entsprechend der Netzspannung isoliert ist.

			B10 A	B16 A	C10 A	C16 A
PICA 1-40	41 W	0,2 A	21	34	35	56
PICA 1-80	81 W	0,4 A	11	18	19	30
PICA 2-100	105 W	0,5 A	8	13	14	21
PICA 2-150	149 W	0,7 A	6	10	11	17
PICA 3-200	198 W	0,9 A	4	6	7	11
	Inrush current peak			Earth leakage current		
PICA 1-40	25A, t = 177µs (50 % of Ipeak)			< 0,5 mA		
PICA 1-80	42A, t = 186µs (50 % of Ipeak)			< 0,4 mA		
PICA 2-100	46A, t = 240µs (50 % of Ipeak)			< 0,4 mA		
PICA 2-150	52A, t = 308µs (50 % of Ipeak)			< 0,5 mA		
PICA 3-200	2 x [46A, t = 240µs] (50 % of Ipeak)			< 0,8 mA		