



---

# ARA<sup>®</sup>

---

LED-TEHOVALONHEITIN



EASY | LED

# ARA<sup>®</sup>



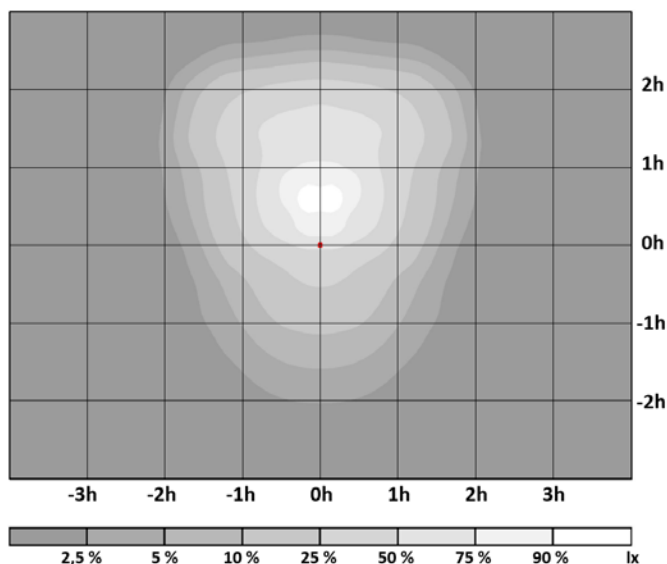
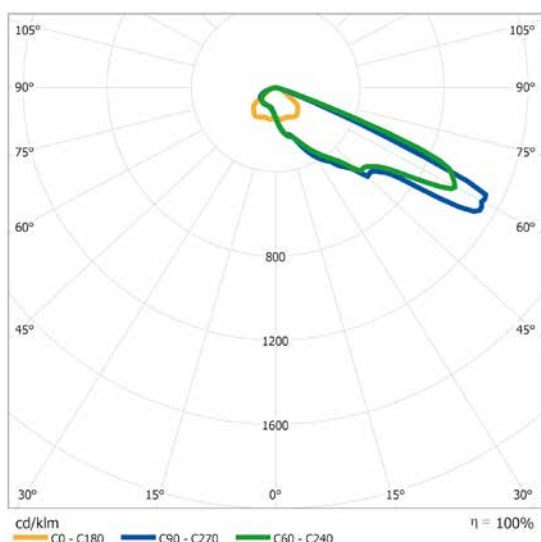
Easy LED ARA<sup>®</sup> on kustannustehokas aluevalaisinvaihtoehto korvaamaan perinteiset monimetallivalaisimet. Painevalettuun alumiinirunkoon rakennettu valovoimainen ARA<sup>®</sup> kestää vaativissakin olosuhteissa. Tukeva sanka tekee siitä helpon asentaa ja suunnata.

## EASY LED ARA<sup>®</sup> LYHYESTI:

- Kustannustehokas, korvaa suoraan esim. 400 W monimetalliheittimet
- Kestävä painevalettu runko vaativiin olosuhteisiin
- Sanka asennusta ja suuntausta varten
- Erittäin tehokas laajojen alueiden valaisuun – urheilukentät, parkkipaikat, teollisuusalueet
- BUBO-tuoteperheestä tuttua laatua
- Valmistettu Suomessa

## ARA<sup>®</sup>-HEITINOPTIIKKA

UP-F



## ARA® 90-1050 DALI UP-F 740

### Kotelointi:

Painevalettu alumiinirunko, vakiona harmaa polyesteripohjainen pulverimaali

### Optiikka:

Heitinoptiikka UP-F. Optimoitu, iskunkestävä ja UV -suojattu Easy LED polykarbonaattioptiikka.

### Suojausluokitus:

IP66, IK08

### Käyttölämpötila:

Suunniteltu toimimaan jopa +40°C ulko-/+35°C sisälämpötilassa (95 % RH)

### Automaattinen lämpösuojaus:

Automaattinen lämpösuojaus älykkäällä tehotason pudotuksella

**Valonalenema, LED-moduli L90B10, C10:** 70 000 h

**Valonalenema, LED-moduli L85B10, C10:** >100 000 h

**Jäännösvalovirta 100 000 h käytön jälkeen:** 0,87

**Ohjus:** Vakiona DALI. Saatavilla CLO, MainsDIM ja Kaamos.

**Liittimet:** Esiasennettu kumikaapeli (pistoke saatavilla). Ketjutusmahdollisuus.

**Lisätarvikkeet:** takavalorajain

**Turvavalo:** Saatavilla 186-250 VDC (10...60 % tehotaso)

**Käyttöjännite:** 230 VAC (toiminta-alue: 202...254 VAC)

**Käyttötaajuus:** 50...60 Hz

**Tehokerroin (PF) tyypillinen:** > 0,95

**Ylijännitesuojaus:** 10 kV L-GND, N-GND (EN 61547), 6 kV L-N (EN 61000-4-5)

**Valaisimen suojaluokka:** CL I

### Asennussuunta:

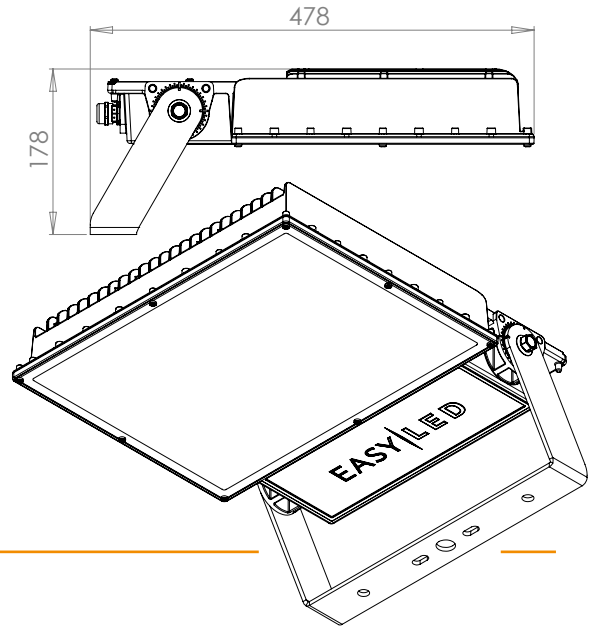
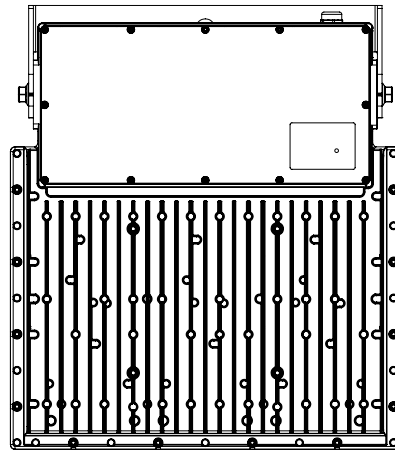
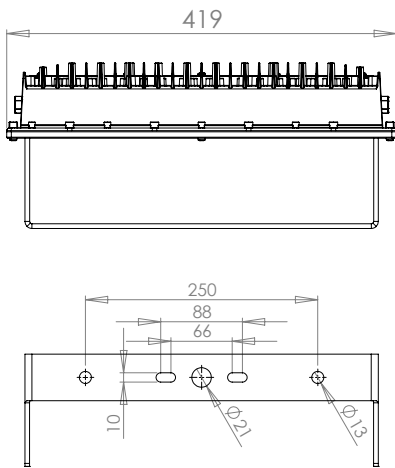
Ei rajoituksia. (Eristeen sisään asennus kielletty jäädytyksen varmistamiseksi)

**Sähkönumero:** 4502816

**Valaisimen tyypillinen valotehokkuus:** 117 lm/W

**Valon laatu:** CRI>70; 4000 K

## ARA® MITTAKUVAT



**Ledejä:** 90

**Paino:** 10,4 kg

**Suosittelun asennuskorkeus:** 6–30 m

**Toimitus:** Asennusvalmiina

**Dali osoitteet:** 1

**Käyttölämpötila:** -40°C ...+40°C (95 % RH) ulkona  
-40°C ...+35°C (95 % RH) sisätiloissa

**Valaisimen huoltovapaa käyttöikä:** >100 kh

**Ajovirta:** 1050 mA

**Kokonaistehokulutus:** 280 W

**Virta:** 1,3 A

**Valovirta:** 32 700 lm\*

**Valaisimen himmennysalue:**

Valon minimitaso: 0,12

Tehon minimitaso: 0,11

Annetut arvot ovat nimellisarvoja ja voivat vaihdella +/- 10 %.

\*Valovirta 740 sävyllä, riippuu optiikkavalinnoista. Kysy valonjakotiedostoja nähdäksesi uusimmat tiedot.

## ARA® SULAKEMITOITUSTAULUKKO

ARA® 90-1050	1050 mA	280 W	1,3 A	Kytettävien valaisimien enimmäismäärä			
				B10 A	B16 A	C10 A	C16 A
				3	7	7	11
	<b>Käynnistysvirtapiikki</b>			<b>Maavuotovirta</b>			
	13 A, t = 1320µs (50 % of Ipeak)			0,18 mA			



**ARA**<sup>®</sup>  
LED-TEHOVALONHEITIN

## EASY LED ON KIRKKAASTI PAREMPI

Korkeatasoiseen LED-valaistukseen panostaminen kannattaa nyt ja pitkälle tulevaisuuteen. Easy LED Oy on kotimainen, energiatehokkaaseen LED-valaistukseen erikoistunut yhtiö. Valmistamme valaistusjärjestelmiä teollisuuden, urheiluareenoiden, liikenteen, kaupan ja toimistojen tarpeisiin.



**EASY  
LED**

Easy LED Oy  
Meriniitynkatu 11  
FI-24100 Salo, FINLAND  
tel. +358 2 737 44 20

[easyled.fi](http://easyled.fi)

