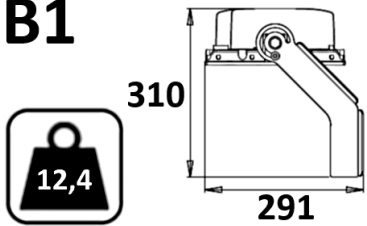
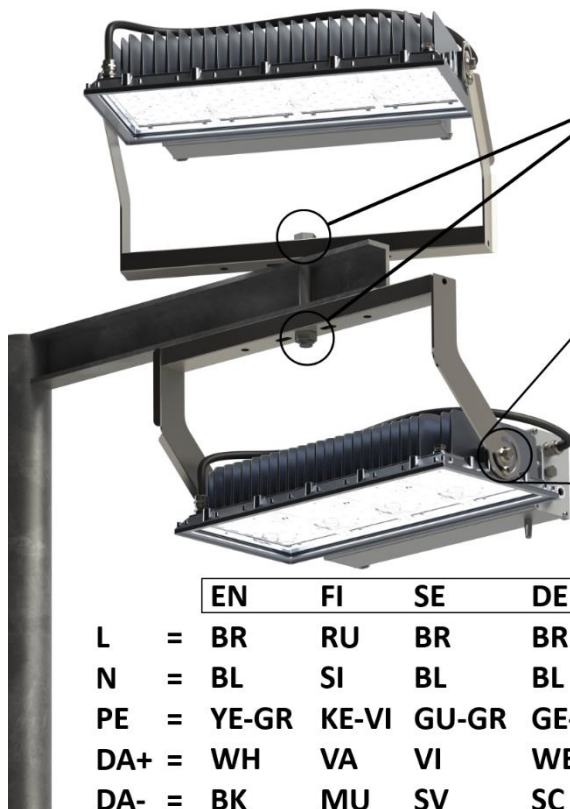
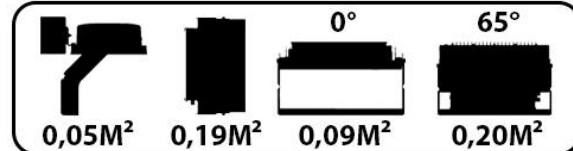
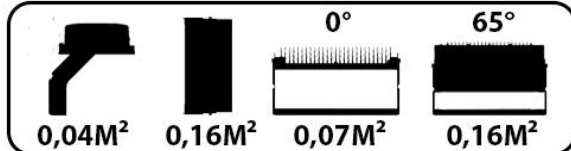
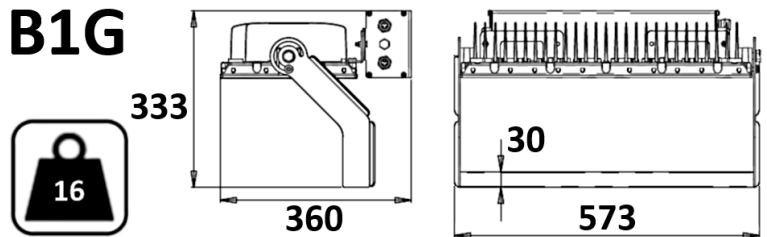




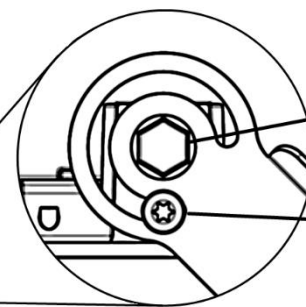
B1



B1G

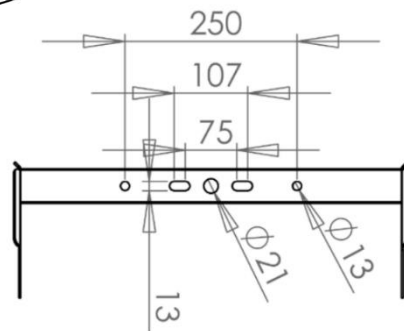


M20 (100Nm)



16mm (50Nm)

30 (5Nm)



	EN	FI	SE	DE
L	= BR	RU	BR	BR
N	= BL	SI	BL	BL
PE	= YE-GR	KE-VI	GU-GR	GE-GR
DA+	= WH	VA	VI	WE
DA-	= BK	MU	SV	SC

230 VAC 50/60 Hz		B10 A	B16 A	C10 A	C16 A	Gg10 A	Gg16 A	
	500mA	0,8 A	7	14	11	18	8	14
	700mA	1,1 A	5	8	8	13	6	10
Bubo	850mA	1,3 A	4	7	6	11	5	8
B1 & B1G	1000mA	1,5 A	4	6	6	9	4	7
	1200mA	1,9 A	3	5	4	7	3	5
	1400mA	2,2 A	2	4	4	6	3	5

Inrush current peak < 4A (pulses greater than 1ms) 15A, t=170µs (10% of Ipeak)

- EN: Control circuit must be provided with cable which is insulated according the mains voltage.
- FI: Ohjaukspiirissä on käytettävä verkkojännitteen mukaan eristettyjä johtimia.
- SE: Styrkrets måste ha kabel som är isolerad enligt nätspänningen.
- DE: Der Steuerkreis muss mit einem Kabel versehen sein, die entsprechend der Netzspannung isoliert ist.