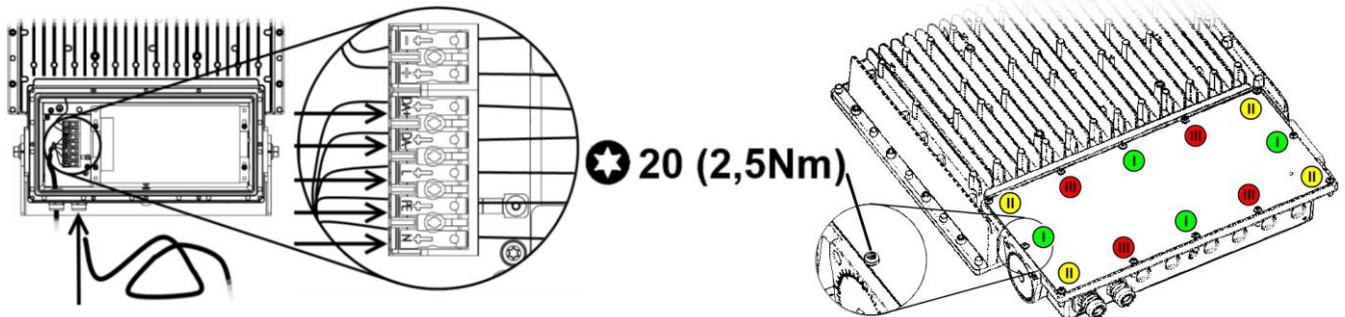


	EN	FI	SE	DE
L	= BR	RU	BR	BR
N	= BL	SI	BL	BL
PE	= YE-GR	KE-VI	GU-GR	GE-GR
DA+	= WH	VA	VI	WE
DA-	= BK	MU	SV	SC



EN: Control circuit must be provided with cable which is insulated according the mains voltage.
FI: Ohjauspiirissä on käytettävä verkkojännitteen mukaan eristettyjä johtimia.
SE: Styrkrets måste ha kabel som är isolerad enligt nätspänningen.
DE: Der Steuerkreis muss mit einem Kabel versehen sein, die entsprechend der Netzspannung isoliert ist.

	230 VAC 50/60 Hz	B10 A	B16 A	C10 A	C16 A
ARA 90-1050	280 W	1,3A	3	7	11
Inrush current peak		13 A, t = 1320µs (50 % of Ipeak)			