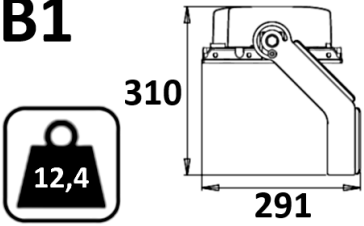
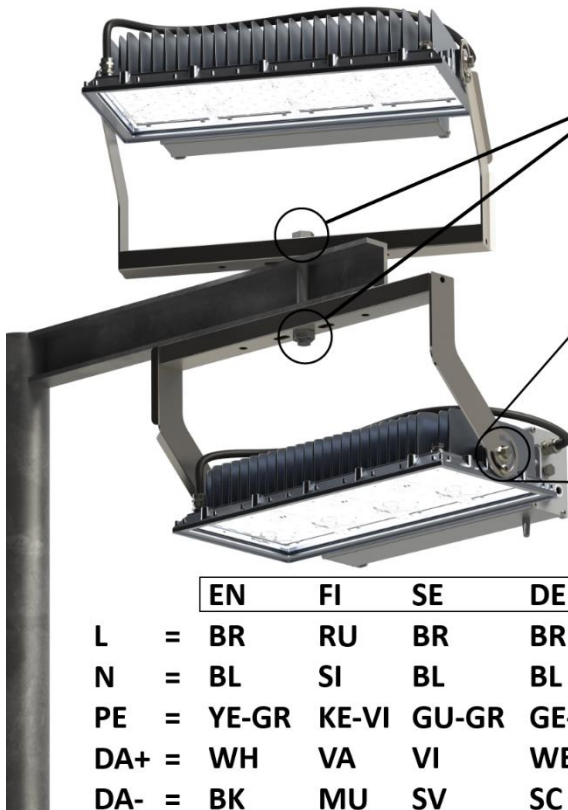
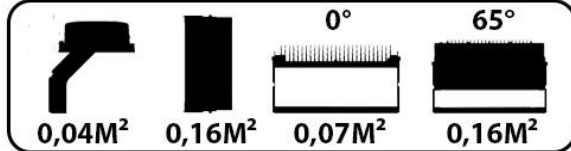
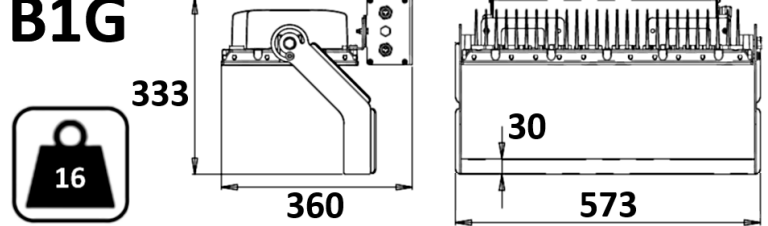




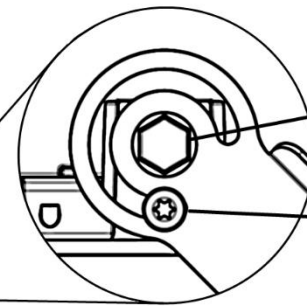
B1



B1G

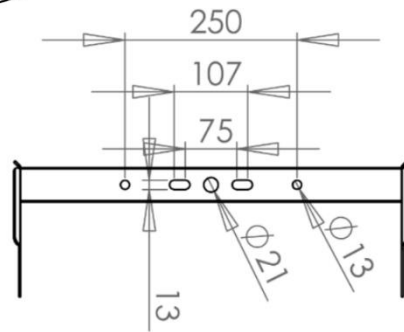


M20 (100Nm)



19mm (50Nm)

30 (5Nm)



| | EN | FI | SE | DE |
|-----|---------|-------|-------|-------|
| L | = BR | RU | BR | BR |
| N | = BL | SI | BL | BL |
| PE | = YE-GR | KE-VI | GU-GR | GE-GR |
| DA+ | = WH | VA | VI | WE |
| DA- | = BK | MU | SV | SC |

| 230 VAC 50/60 Hz | | B10 A | B16 A | C10 A | C16 A | Gg10 A | Gg16 A | |
|------------------|--------|-------|-------|-------|-------|--------|--------|----|
| Bubo B1 & B1G | 500mA | 0,8 A | 7 | 14 | 11 | 18 | 8 | 14 |
| | 700mA | 1,1 A | 5 | 8 | 8 | 13 | 6 | 10 |
| | 850mA | 1,3 A | 4 | 7 | 6 | 11 | 5 | 8 |
| | 1000mA | 1,5 A | 4 | 6 | 6 | 9 | 4 | 7 |
| | 1200mA | 1,9 A | 3 | 5 | 4 | 7 | 3 | 5 |
| | 1400mA | 2,2 A | 2 | 4 | 4 | 6 | 3 | 5 |

Inrush current peak < 4A (pulses greater than 1ms) 15A, t=170µs (10% of Ipeak)

- EN: Control circuit must be provided with cable which is insulated according the mains voltage.
- FI: Ohjauksiirissä on käytettävä verkkojännitteen mukaan eristettyjä johtimia.
- SE: Styrkrets måste ha kabel som är isolerad enligt nätspänningen.
- DE: Der Steuerkreis muss mit einem Kabel versehen sein, die entsprechend der Netzspannung isoliert ist.