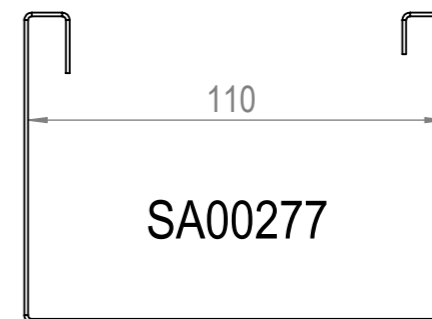
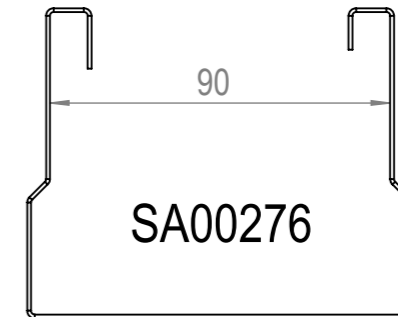
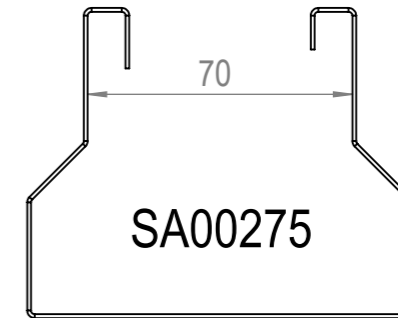


M8 nyloc nuts:

TORQUE: 10Nm

TOOL: 13mm



1.6 / (3.2)

Raaka-aine Raw material	Aihion koko Billet size	Pintakäsittely Finishing	Koko Size	A3
EASY LED www.easyled.fi	Yleistoleranssit Tolerance		Mittakaava Scale	Suunn. Designed
	DIN 7168 / Fine		1:5	TKu
				Yritys Company
				Easy Led Oy
				pvm. Date
				27.4.2018 11.48.23
Nimitys Title	Pirustuksen numero Drawing number		Revisio Revision	Sivu Sheet
PRO X series <i>Installation instruction for E-rail fasteners</i>				1 / 1