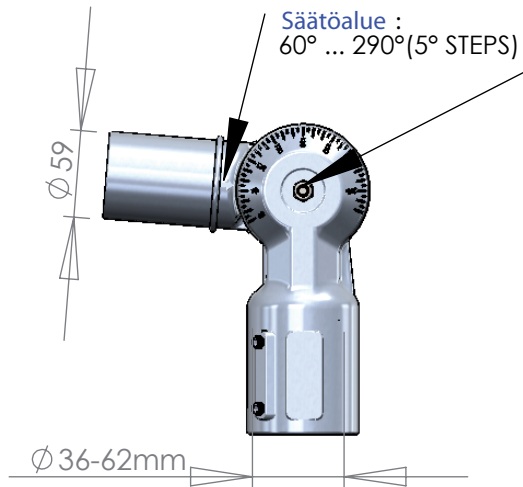


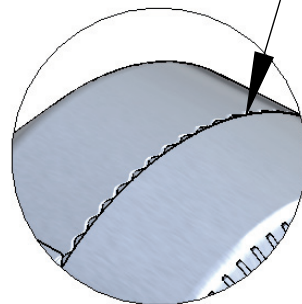
## SÄADETTÄVÄ KULMASOVITE



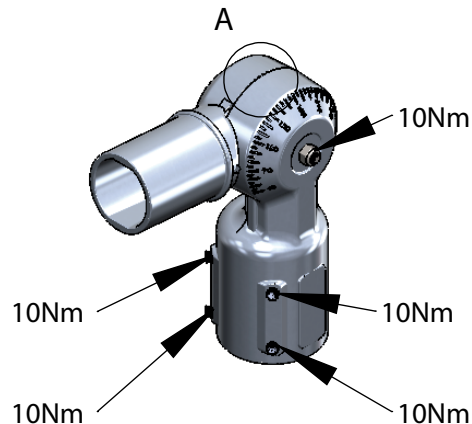
### KULMAN SÄÄTÄMINEN

1. Avaa M8 mutteri, joka vapauttaa säätö mekanismin
2. Kun oikea kulma valittu, kiristä mutteri 10Nm

**LUKITTAESSA SÄÄTÖKULMA:**  
Varmista, että lukitushampaat menevät siististi limittäin!



YKSITYISKOHTA A



Valaisimen MAX paino : 15Kg

