



ALIKULKUTUNNELIT • KATOKSET

# PRO+ VIA

Easy LED PRO+ Via on entistä parempi alikukkuvalaisin, joka parantaa sekä jalankulkijoiden että pyöräilijöiden turvallisuutta. Valaisimesta on saatavana sekä uppoasennettava (PRO+ Via U) että pinta-asennettava (PRO+ Via P) malli.

## PRO+ Via valaisee alikulut ja tunnelit

PRO+ Via on energiatehokas, kirkas ja kestävä kevyen liikenteen alikulujen ja katosten valaisin. Se on helppo asentaa myös jälkikäteen.

Tasainen ja häikäisemätön valo on yhteensopiva muun katuvalaistuksen kanssa, mikä lisää turvallisuutta, kun silmän ei tarvitse tottua valonvaihteluihin.

Mallista riippuen teräksestä tai alumiinista ja iskunkestävästä polykarbonaatista valmistettu PRO+ VIA on anti-graffiti-käsitelty ja sen suunnittelussa on huomioitu ilkeävalta.



# PRO+ VIA

## Kotelointi:

### PRO+ Via U:

Valaisin eloksoitua alumiinia, vaihdettava valosuoja anti-graffiti-käsiteltyä polykarbonaattilevyä. Asennuskaulus alumiinia, saatavana kahdessa koossa.

### PRO+ Via P:

Valaisin eloksoitua alumiinia, vaihdettava valosuoja anti-graffiti-käsiteltyä polykarbonaattilevyä. Kotelo ruostumatonta terästä.

|  |   |
|--|---|
| Optiikka:                                  | Iskunkestävä ja UV-suojattu Easy LED -polykarbonaattoptiikka. Saatavana useita eri valonjakoja. |
| Suojausluokitus:                           | IK10, valaisinyksikkö IP66  |
| Lämpösuojaus:                              | Automaattinen lämpösuojaus älykkäällä tehotason pudotuksella                                    |
| Valonalenema, LED moduli L90B10, C10:      | >200 000 h  |
| Jäännösvalovirta 100 000 h käytön jälkeen: | >0,90   |
| Ohjaus:                                    | Vakiona DALI (CLO, MainsDIM ja Kaamos saatavana)  |
| Käyttöjännite:                             | 230 VAC (toiminta-alue: 170 - 264 VAC)  |
| Käyttötaajuus:                             | 50...60 Hz  |
| Tehokerroin (PF) tyypillinen:              | 15W ja 23W > 0,95<br>30W ja 41W > 0,9   |
| Ylijännitesuojaus:                         | 10 kV L-GND, N-GND (EN 61000-4-5), 6 kV L-N (EN 61547)  |
| Valaisimen suojaluokka:                    | CL I  |
| Valaisimen tyypillinen valotehokkuus:      | Jopa 125 lm/W   |

## PRO+ VIA U – uppoasennus



### PRO+ Via U

Väri: RAL9006. Saatavilla myös muissa RAL väreissä.

Ledejä: 22

Paino: 4,0 kg

Dali osoitteet: 1

| Käyttölämpötila (95% RH):         | 15 W            | 23 W            | 30 W            | 41 W            |
|-----------------------------------|-----------------|-----------------|-----------------|-----------------|
|                                   | -40°C ... +50°C | -40°C ... +50°C | -40°C ... +45°C | -40°C ... +40°C |
| Valaisimen huoltovapaa käyttöikä: | >100kh T +25°C  | >100kh T +25°C  | >100kh T +25°C  | >100kh T +25°C  |

### Kokonaistehokulutus [W]:

Virta [A]

Valovirta Via U [lm]\*

Valovirta Via P [lm]\*

### Valaisimen himmennysalue:

Valon minimitaso

Tehon minimitaso

15 W

23 W

30 W

41 W

0,08 A

0,11 A

0,14 A

0,19 A

1790 lm

2850 lm

3690 lm

4820 lm

1790 lm

2820 lm

3610 lm

4660 lm

34 %

22 %

17 %

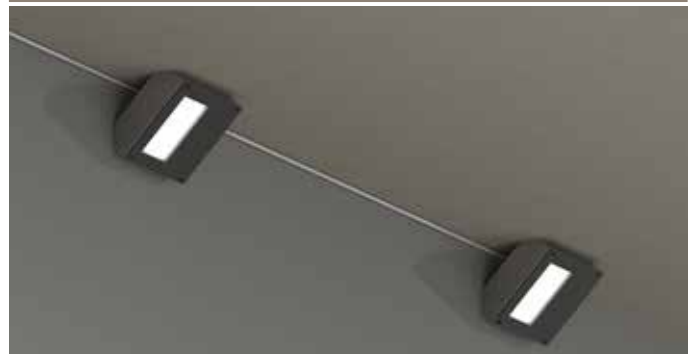
13 %

7,2 W

Annetut arvot ovat nimellisarvoja ja voivat vaihdella +/- 10%.

\*Valovirta 740 sävyille, riippuu optiikkavalinnoista. Kysy valonjakotiedostoja nähdäksesi uusimmat tiedot.

## PRO+ VIA P – pinta-asennus



### PRO+ Via P

Väri: Ruostumaton teräs. Saatavilla myös RAL väreissä.

Ledejä: 22

Paino: 4,1 kg

Dali osoitteet: 1

| Käyttölämpötila (95% RH):         | 15 W            | 23 W            | 30 W            | 41 W            |
|-----------------------------------|-----------------|-----------------|-----------------|-----------------|
|                                   | -40°C ... +40°C | -40°C ... +35°C | -40°C ... +30°C | -40°C ... +25°C |
| Valaisimen huoltovapaa käyttöikä: | >100kh T +25°C  | >100kh T +25°C  | >75kh T +25°C   | >50kh T +25°C   |

### Kokonaistehokulutus [W]:

Virta [A]

Valovirta Via U [lm]\*

Valovirta Via P [lm]\*

### Valaisimen himmennysalue:

Valon minimitaso

Tehon minimitaso

15 W

23 W

30 W

41 W

0,08 A

0,11 A

0,14 A

0,19 A

1790 lm

2850 lm

3690 lm

4820 lm

1790 lm

2820 lm

3610 lm

4660 lm

34 %

22 %

17 %

13 %

7,2 W

# PRO+ VIA

## PRO+ VIA sulakemitoitustaulukko

|      |        | Kytettävien valaisimien enimmäismäärä |       |       |       |
|------|--------|---------------------------------------|-------|-------|-------|
|      |        | B10 A                                 | B16 A | C10 A | C16 A |
| 15 W | 0,08 A | 7                                     | 12    | 10    | 18    |
| 23 W | 0,11 A |                                       |       |       |       |
| 30 W | 0,14 A |                                       |       |       |       |
| 41 W | 0,19 A |                                       |       |       |       |

### Käynnistysvirtapiikki

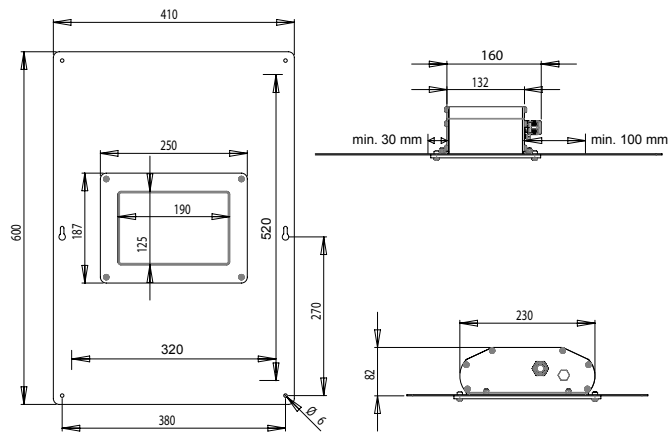
53A,  $t = 200\mu\text{s}$  (50 % I<sub>peak</sub>)

### Maavuotovirta

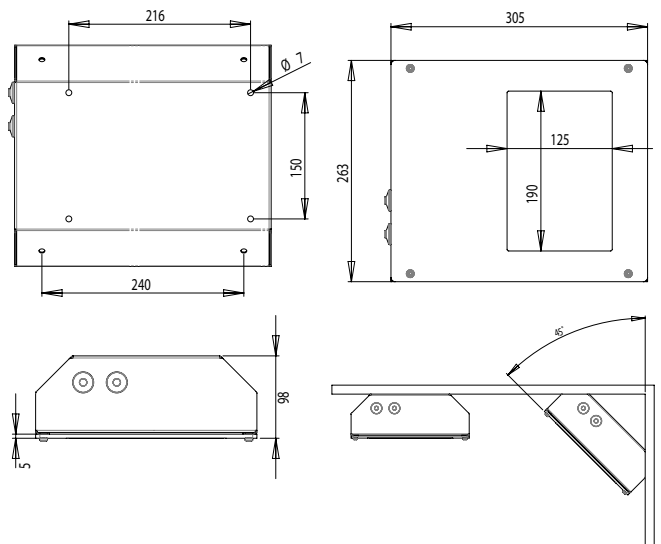
0,13 mA



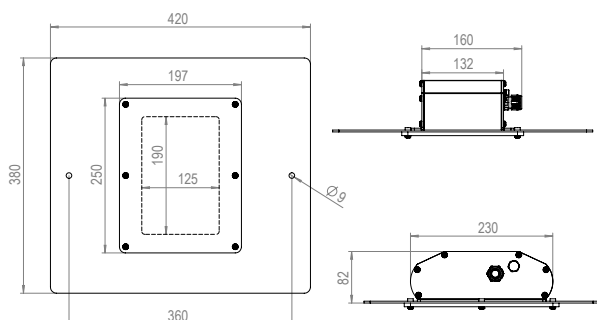
### PRO+ Via U – upposennus



### PRO+ Via P – pinta-asennus



### PRO+ VIA Us – upposennus (pienempi kaulus)



EASY|LED

# EASY | LED

## EASY LED ON KIRKKAASTI PAREMPI

Korkeatasoiseen LED-valaistukseen panostaminen kannattaa nyt ja pitkälle tulevaisuuteen. Easy LED Oy on kotimainen, energiatehokkaaseen LED-valaistukseen erikoistunut yhtiö. Valmistamme valaistusjärjestelmiä urheilun, teollisuuden, liikenteen, kaupan ja toimistojen tarpeisiin.

Easy LED Oy  
Meriniitynkatu 11  
24100 Salo - Finland  
p. +358 2 737 44 20  
[www.easyled.fi](http://www.easyled.fi)

