

TEKNISET TIEDOT

# PRO+ SERIES

URHEILU • TEOLLISUUS • KAUPPA • VAPAA-AIKA • MAATALOUS



EASY | LED



## **PRO+ SERIES**

Suomessa valmistettua huippulaatua  
PRO -malliston tuttu ja testattu  
rakenne & ulkonäkö

Mukautuva ja huoltovapaa

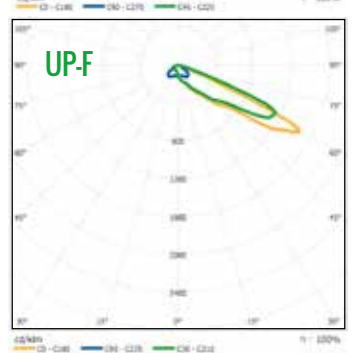
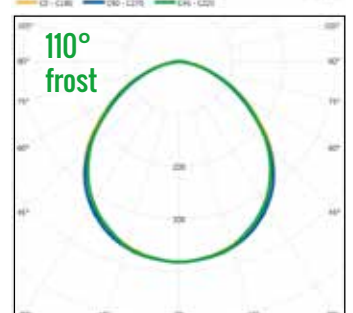
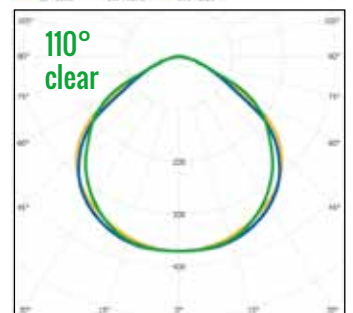
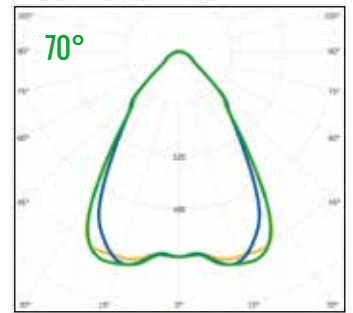
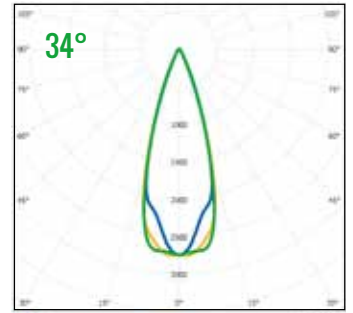
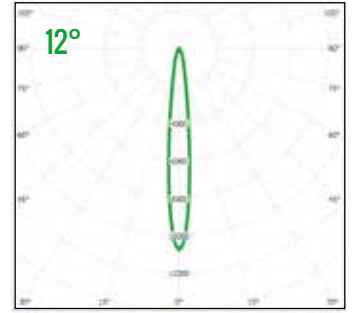
# PRO+ Series -tekniset tiedot

Kotelointi	Anodisoitu alumiini - saatavilla erilaisia pintakäsittelyvaihtoehtoja RAL väreissä. Lisäksi saatavilla parempaa kulutuskestävyyttä tarjoava koko valaisimen kattava keraaminen pinnoite.
Optiikka	Optimoitu, iskunkestävä ja UV-suojattu Easy LED polykarbonaattioptiikka
Himmennys	Lineaarinen himmennys 70 mA asti
Suojausluokitus	IP66, D-merkintä ja pallotestattu (DIN 18032-3). IK09 saatavilla.
Käyttölämpötila	Suunniteltu toimimaan jopa +45°C (95 % RH) käyttölämpötilassa.
Automaattinen lämpösuojaus	Automaattinen lämpösuojaus älykkäällä tehotason pudotuksella
Valonalenema, LED moduli L90B10, C10	>200 000 h
Jäännösvalovirta 100 000 h käytön jälkeen	0,95
Ohjaus	Vakiona DALI, CLO, MainsDIM ja Kaamos saatavilla.
Liittimet	Esi-asennettu kumikaapeli (pistoke saatavilla). Ketjutukseen saatavilla 2x4-PE QPD liittimet M12 ohjausliittimellä.
Turvavalo	Saatavilla 176 - 276 VDC
Käyttöjännite	230 VAC (toiminta-alue: 170 - 264 VAC)
Käyttötaajuus	50/60 Hz
Tehokerroin (PF) tyypillinen	> 0,95
Ylijännitesuojaus	10 kV L-GND, N-GND (EN 61000-4-5), 6 kV L-N (EN 61547)
Valaisimen suojausluokka	CL I
Asennussuunta	Ei rajoituksia. (Eristeen sisään asenus kielletty jäähdytyksen varmistamiseksi)
Valaisimen tyypillinen valotehokkuus	jopa 145 lm/W

	CRI >70	CRI >80	CRI >90
5 700K			o
5 000K	x	x	
4 000K	x	o	
3 000K	o		

x = vakio  
o = optio

## Standardiavautumiskulmat







# PRO+ 200

Ledejä: **44**

Paino: **3,3 kg**

Mitat (PxLxK): **257 x 230 x 86 mm**

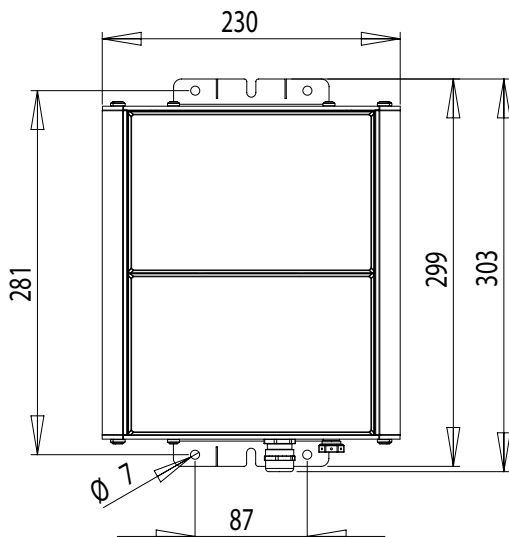
Toimitus: **Asennusvalmiina**

Dali osoitteet: **1**

Maavuotovirta: **0,18 mA**

Käyttölämpötila: **380mA: -40°C ...+45°C tai**  
**460mA: -40°C ...+40°C (95 % RH)**

Valaisimen huoltovapaa käyttöikä: **380mA: >100kh T +25°C, 100kh T +35°C, 50kh T +45°C**  
**460mA: >100kh T +25°C, 100kh T +30°C, 50kh T +40°C**



Ajovirta [mA]	380 mA	460 mA
Kokonaistehokulutus [W]	50 W	60 W
Virta [A]	0,24 A	0,28 A
Valovirta* [lm]	6 860 lm	8 180 lm
Valaisimen himmennysalue		
Valon minimitaso	19 %	16 %
Tehon minimitaso	12,7 W	

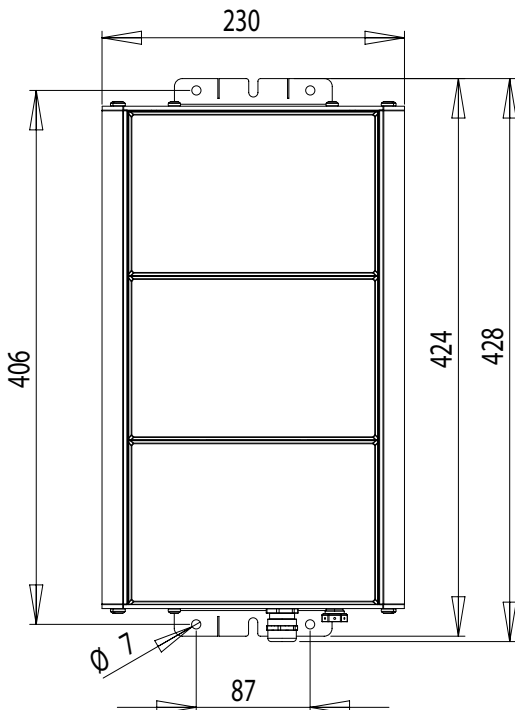
Annetut arvot ovat nimellisarvoja ja voivat vaihdella +/- 10%.

\* Valovirta 750 sävyllä, riippuu optiikka valinnoista. Kysy valonjakotiedoista nähdäksesi uusimmat tiedot.



# PRO<sup>+</sup> 400

Ledejä:	66
Paino:	5,0 kg
Mitat (PxLxK):	382 x 230 x 86 mm
Toimitus:	Asennusvalmiina
Dali osoitteet:	1
Maavuotovirta:	0,15 mA
Käyttölämpötila:	380mA: -40°C ... +45°C tai 460mA: -40°C ... +35°C (95 % RH)
Valaisimen huoltovapaa käyttöikä:	380mA: >100kh T +25°C, 100kh T +30°C, 50kh T +45°C 460mA: >100kh T +25°C, 50kh T +35°C



Ajovirta [mA]	380 mA	460 mA
Kokonaistehokulutus [W]	75 W	90 W
Virta [A]	0,35 A	0,41 A
Valovirta* [lm]	10 440 lm	12 670 lm
Valaisimen himmennysalue		
Valon minimitaso	19 %	16%
Tehon minimitaso	16,3 W	

Annetut arvot ovat nimellisarvoja ja voivat vaihdella +/- 10%.

\* Valovirta 750 sävyille, riippuu optiikka valinnoista. Kysy valonjakotiedoista nähdäksesi uusimmat tiedot.



# PRO+ 500

Ledejä: **88**

Paino: **5,9 kg**

Mitat (PxLxK): **507 x 230 x 86 mm**

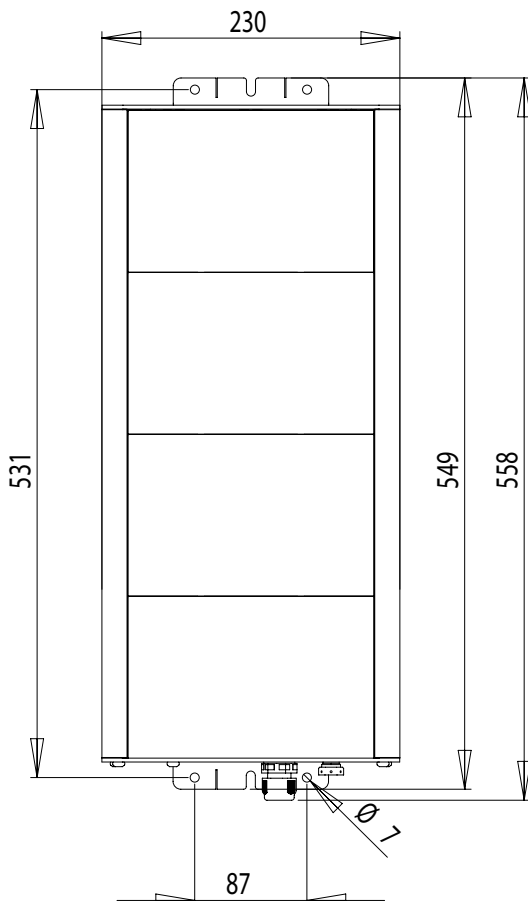
Toimitus: **Asennusvalmiina**

Dali osoitteet: **1**

Maavuotovirta: **0,15 mA**

Käyttölämpötila: **380mA: -40°C ...+40°C tai**  
**460mA: -40°C ...+30°C (95 % RH)**

Valaisimen huoltovapaa käyttöikä: **380mA: >100kh T +25°C, 50kh T +40°C**  
**460mA: >100kh T +20°C, 75kh T +25°C, 50kh T +30°C**



Ajovirta [mA]	380 mA	460 mA
Kokonaistehokulutus [W]	99 W	120 W
Virta [A]	0,45 A	0,54 A
Valovirta* [lm]	14 360 lm	16 890 lm
Valaisimen himmennysalue		
Valon minimitaso	19 %	16%
Tehon minimitaso	21,6 W	

Annetut arvot ovat nimellisarvoja ja voivat vaihdella +/- 10%.

\* Valovirta 750 sävyllä, riippuu optiikka valinnoista. Kysy valonjakotiedoista nähdäksesi uusimmat tiedot.



## **PRO+ SERIES**

Enemmän valoa  
Suorituskyky jopa 145 lm/W



## EASY LED KIRKKAASTI PAREMPI

Korkeatasoiseen LED-valaistukseen panostaminen kannattaa nyt ja pitkälle tulevaisuuteen. Easy LED Oy on kotimainen, energiatehokkaaseen LED-valaistukseen erikoistunut yhtiö. Valmistamme valaistusjärjestelmiä urheilun, teollisuuden, liikenteen, kaupan ja toimistojen tarpeisiin.

**EASY  
LED**

Easy LED Oy  
Meriniitynkatu 11  
24100 Salo - Finland  
p. +358 2 737 44 20

[easyled.fi](http://easyled.fi)

