

TEKNISET TIEDOT

# PRO FLOW

TIET JA KADUT | KEVYEN LIIKENTEEN VÄYLÄT | ULKOILUREITIT | PIHAT JA PUISTOT



EASY | LED

# PRO FLOW

PRO Flow on näyttävä: Linjakas ja kompakti PRO Flow sopii kaikenlaisiin ympäristöihin kadulta piha-alueille ja puistoihin. Puhdas skandinaavinen muotoilu kestää aikaa koko valaisimen käyttöiän.

PRO Flow on kustannustehokas: Painevalettuun alumiinirunkoon koottu PRO Flow kestää vuosikymmenestä toiseen. Vähähuoltoisen valaisimen osat on suunniteltu tarvittaessa helposti päivitettäviksi.

PRO Flow tuo turvallisuutta: Easy LEDin tutut ja suorituskyvyllään legendaariset katu- ja alueoptiikat tekevät PRO Flowsta loistavan valaisimen kaikkiin olosuhteisiin. Erikoiskirkas karkaistua lasi.

- Uusi Easy LED -valaisin tuutin huippuominaisuuksin, mm. DALI-ohjaus.

- Joustava älyvalo, joka mahdollistaa vaikka langattoman ohjauksen tai asiakasohjelmoitavan ajurin. Myös Kaamos -ohjauksen ominaisuudet ovat entistä säädettävämmät.

- Päivitettävä ja helppohuoltainen. Flowssa on tulevaisuuden tarpeet huomioon ottava rakenne ja turvallisuutta lisäävä automaattinen huoltokytin.

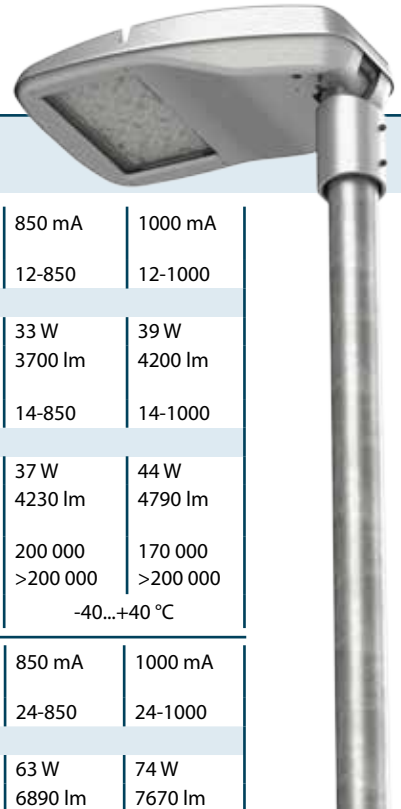
- Kestävä. Rungon tekstuuripinta ja itsepuhdistuva jäähdytysjärjestelmä takaavat poikkeuksellisen käyttöiän ja suorituskyvyn.

- IK09 ja IP66 -suojaluokat.

- Helppo ja nopea asentaa ja huoltaa. Automaattinen jännitteen turvakatkaisin sekä auki lukittuva runko takaavat turvallisuuden. Integroitu säädettävä kulmakiinnike mahdollistaa valaisukulman säätämisen myös jälkikäteen.

- Suunniteltu ja valmistettu Suomessa.

- Energiatehokas. Flowlla on yli 30 vuoden käyttöikä ja pitkät huoltovälit.

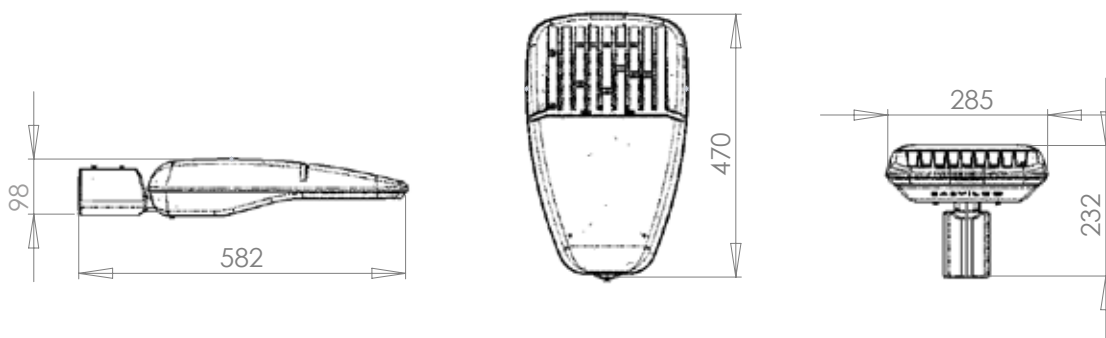


## PRO Flow S

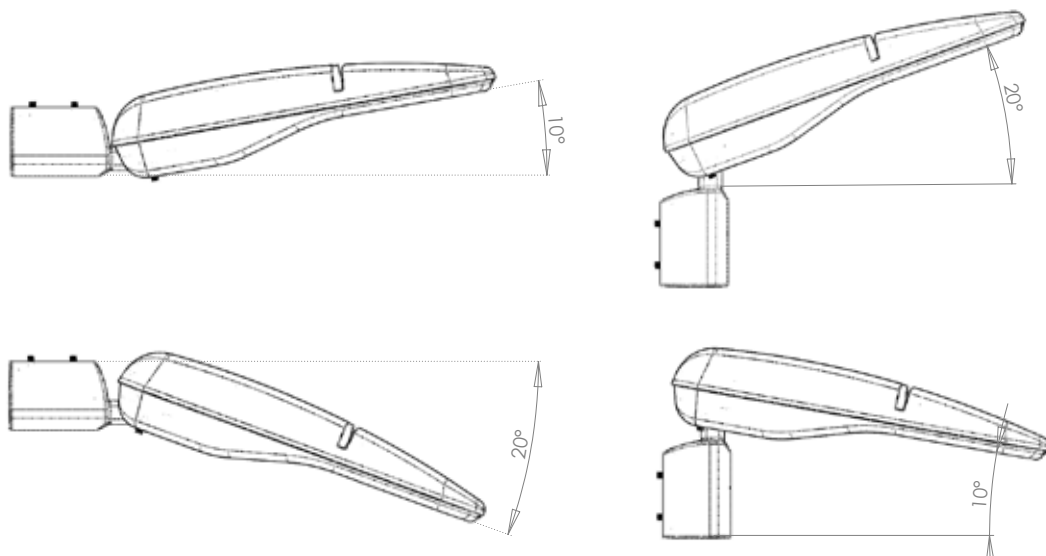
Ajovirta [mA]	350 mA	420 mA	500 mA	600 mA	700 mA	850 mA	1000 mA
Malliversio	12-350	12-420	12-500	12-600	12-700	12-850	12-1000
Ledejä	12 kpl						
Kokonaistehonkulutus [W]	14 W	17 W	20 W	23 W	27 W	33 W	39 W
Valovirta [lm]	1720 lm	2020 lm	2350 lm	2750 lm	3180 lm	3700 lm	4200 lm
Malliversio	14-350	14-420	14-500	14-600	14-700	14-850	14-1000
Ledejä	14 kpl						
Kokonaistehonkulutus [W]	16 W	19 W	22 W	26 W	31 W	37 W	44 W
Valovirta [lm]	1960 lm	2310 lm	2690 lm	3140 lm	3640 lm	4230 lm	4790 lm
Valonalenema ledimoduli L90B10, C10:	>200 000	>200 000	>200 000	>200 000	>200 000	200 000	170 000
L80B10, C10:	>200 000	>200 000	>200 000	>200 000	>200 000	>200 000	>200 000
Käyttölämpötila-alue [°C]	-40...+50 °C		-40...+45 °C			-40...+40 °C	
Ajovirta [mA]	350 mA	420 mA	500 mA	600 mA	700 mA	850 mA	1000 mA
Malliversio	24-350	24-420	24-500	24-600	24-700	24-850	24-1000
Ledejä	24 kpl						
Kokonaistehonkulutus [W]	26 W	31 W	37 W	44 W	52 W	63 W	74 W
Valovirta [lm]	3370 lm	3950 lm	4580 lm	5300 lm	6020 lm	6890 lm	7670 lm
Malliversio	30-350	30-420	30-500	30-600	30-700	30-850	30-1000
Ledejä	30 kpl						
Kokonaistehonkulutus [W]	32 W	38 W	45 W	54 W	63 W	76 W	90 W
Valovirta [lm]	4270 lm	5000 lm	5790 lm	6710 lm	7570 lm	8470 lm	9450 lm
Valonalenema ledimoduli L90B10, C10:	>200 000	>200 000	>200 000	180 000	150 000	80 000	50 000
L80B10, C10:	>200 000	>200 000	>200 000	>200 000	>200 000	180 000	120 000
Käyttölämpötila-alue [°C]	-40...+55 °C		-40...+50 °C		-40...+45 °C	-40...+40 °C	-40...+30 °C

LED Oslon Square 4 000 K vakiosävyssä. Annetut arvot ovat nimellisarvoja ja voivat vaihdella +/- 5%. Kysy valonjakotiedoista nähdäksesi uusimmat tiedot.

## PRO FLOW - mittakuvat



Runko:	Alumiini
Suojalasi:	Erikoiskirkas karkaistu lasi
Pintakäsittely:	Vakiona alumiiniharmaa sinkopuhallettu tekstuuripinta, tilauksesta saatavilla polttovärjättyinä ja kaikissa RAL-sävyissä
Optiikka:	Easy LED -katu- ja alueoptikat
IP-luokka:	IP66
IK-luokka:	IK09
Käyttölämpötila:	Malliversiosta riippuen suunniteltu toimimaan käyttölämpötilassa -40°C ...+55°C (95 % RH)
Ohjaus:	Vakiona DALI. Yhteensopiva ulkopuolisten ohjausratkaisujen kanssa. Lisäksi saatavilla valonaleneman kompensointi CLO ja laaja valikoima älykkäitä valaistuksen ohjausratkaisuja.
Käyttöjännite:	230 VAC (toiminta-alue: 195,5 - 253 VAC)
Käyttötaajuus:	50-60 Hz
Tehokerroin (PF):	Tehoversiot >22 W: >0,95 & tehoversiot <22 W: >0,9
Ylijännitesuojaus:	L-GND, N-GND 10 kV (EN 61000-4-5), L-N 6 kV (EN 61547)
Automaattinen lämpösuojaus:	Vakiona 2-toiminen älykkäällä tehotason pudotuksella
Valaisimen suojausluokka:	I, saatavilla II
Asennus:	- Vaaka- ja pystyputkeen 60-48 mm - lisävarusteena 34-48 mm - säädettävissä 5 asteen välein - myös jälkepäin ilman kiinnikkeen tai valaisimen irrottamista



Paino:	5,7 kg	  
Toimitus:	Asennusvalmiina	
Takuu:	5 vuotta	
Lisävarusteet:	Valmiiksi kiinnitetty asennuskaapeli, jälkiasenteiset valon mukavuusrajaimet, lisäsuojalaite parannettuun ylijännite- ja salamasuojaukseen sekä monipuoliset kiinnikevaihtoehdot	

	Vakio		
Valon väriämpötila (CCT) nimellinen	3000 K	<b>4000 K</b>	5000 K
Värintoistoindeksi (CRI) tyypillinen	72		
Valaisimen valotehokkuus jopa*	120 lm/W	133 lm/w	135 lm/W

\* Riippuu varustevalinnoista. Kysy valonjakotiedostoja nähdäksesi uusimmat tiedot.

## EASY LED ON KIRKKAASTI PAREMPI

Korkeatasoiseen LED-valaistukseen panostaminen kannattaa nyt ja pitkälle tulevaisuuteen. Easy LED Oy on kotimainen, energiatehokkaaseen LED-valaistukseen erikoistunut yhtiö. Valmistamme valaistusjärjestelmiä teollisuuden, liikenteen, kaupan ja toimistojen tarpeisiin.

**EASY  
LED**

Easy LED Oy  
Meriniitynkatu 11  
FI-24100 Salo - Finland  
p. +358 2 737 4420

[easyled.fi](http://easyled.fi)