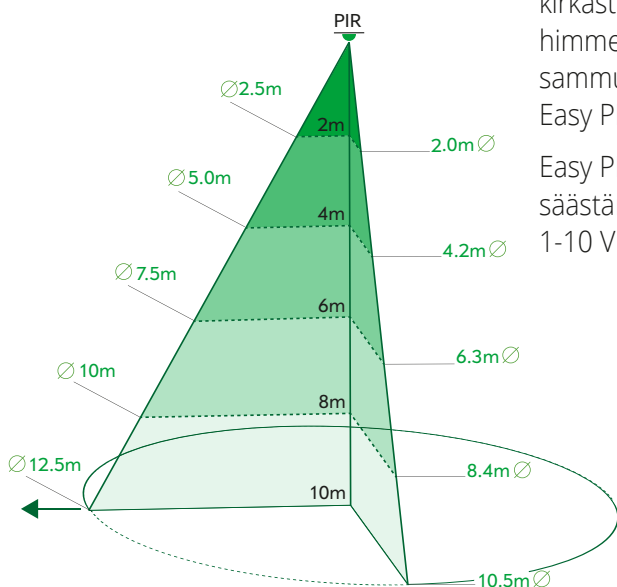


Easy PIR-96

Easy PIR-96
Himentää ja kirkastaa
valosi liikkeen mukaan



Tunnistusalue



Easy PIR-96 pitää silmällä ympäristöään. Havaitessaan valvottavalla alueella liikettä, kirkastaa laite pehmeästi valot esisäädetylle tasolle ja kun liike alueelta taas katoaa, himmentää se valot huomaamattomasti takaisin pienemmälle valoteholle sammuttamatta niitä kokonaan. Tämä on käytännöllistä ja säästää energiakuluissa. Easy PIR-96 on suunniteltu erityisesti huoltoasemia varten.

Easy PIR-96 on kompakti ja helposti asennettava liikkeentunnistin. Se auttaa säästämään energiaa kun se yhdistetään suoraan Easy LEDin valaisimiin, joissa on 1-10 V ohjaus.

Easy LED

www.easyled.fi



Easy PIR-96

Himentää ja kirkastaa valosi liikkeen mukaan

- Liitin M12
- Jännite 10-30 VDC (Easy LED valaisimet sisältävät jännitelähteen)
- Kokonaistehonkulutus 1 W
- Materiaali Palamaton ja myrkytön muovi (POM ja PA)
- Väri Musta
- Paino 33 g
- Kotelointiluokka IP65

Käyttöolosuhteet:

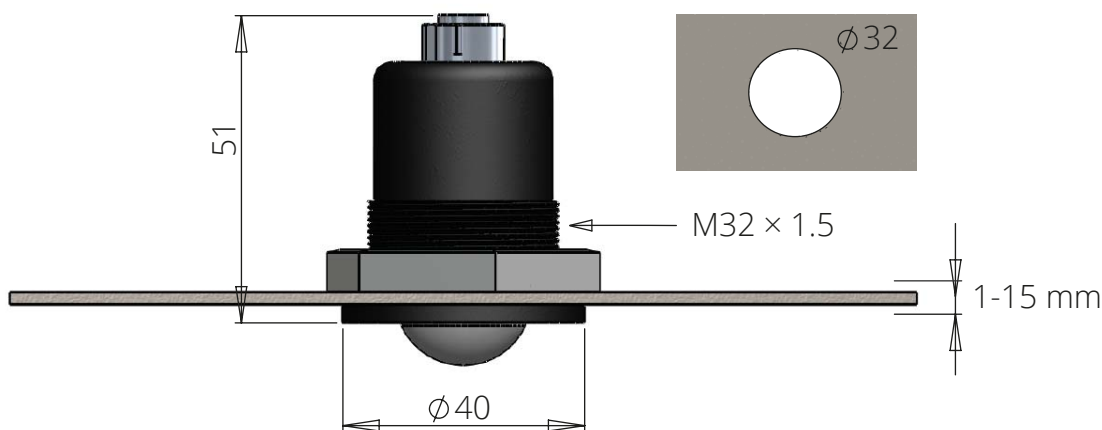
- Ilman lämpötila -20°C - +50°C
- Ilman suhteellinen kosteus 98 % (kondensoitumaton)
- Varastointilämpötila -30°C - +85°C

Standardien mukaisuus:

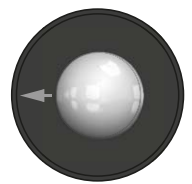
- MC 2004/108/EEC
- LVD 2006/95/EEC
- Ympäristö Täyttää WEEE ja RoHS direktiivien vaatimukset

Tuote on yhteensopiva seuraavien Easy LED valaisimien kanssa:

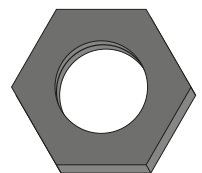
- PRO Series
- PRO Wave
- Silence
- AK-600



Asennussuuntanuoli



M32 x 1.5 PA



Easy LED 

www.easyled.fi