



ARA[®]

LED-TEHOVALONHEITIN



EASY | LED

ARA[®]



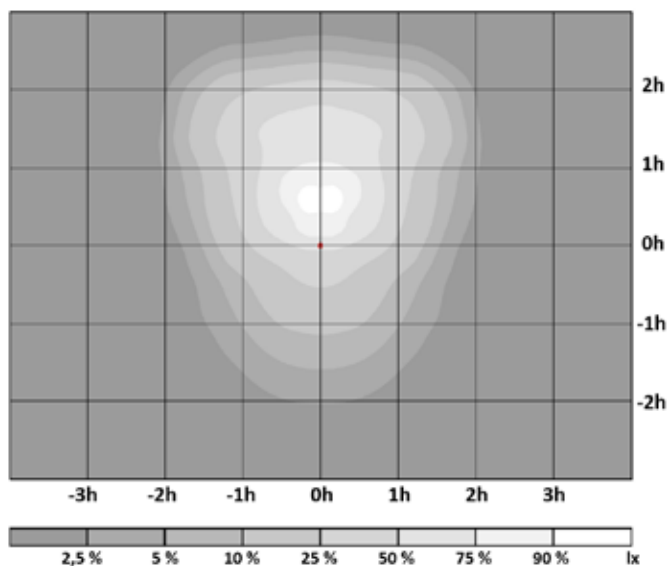
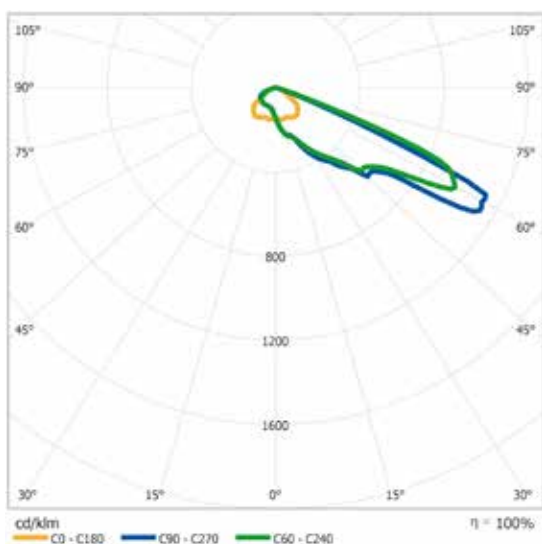
Easy LED ARA[®] on kustannustehokas aluevalaisinvaihtoehto korvaamaan perinteiset monimetallivalaisimet. Painevalettuun alumiinirunkoon rakennettu valovoimainen ARA[®] kestää vaativissakin olosuhteissa. Tukeva sanka tekee siitä helpon asentaa ja suunnata.

EASY LED ARA[®] LYHYESTI:

- Kustannustehokas, korvaa suoraan esim. 400 W monimetalliheittimet
- Kestävä painevalettu runko vaativiin olosuhteisiin
- Sanka asennusta ja suuntausta varten
- Erittäin tehokas laajojen alueiden valaisuun – urheilukentät, parkkipaikat, teollisuusalueet
- BUBO-tuoteperheestä tuttua laatua
- Valmistettu Suomessa

ARA[®]-HEITINOPTIIKKA

UP-F



ARA® 90-1050 DALI UP-F 740

Kotelointi:

Painevalettu alumiinirunko, vakiona sinkopuhallettu tekstuuripinta

Optiikka:

Heitinoptiikka UP-F. Optimoitu, iskunkestävä ja UV -suojattu Easy LED polykarbonaatti-optiikka.

Suojausluokitus: IP66, IK08

Käyttölämpötila:

Suunniteltu toimimaan jopa +40°C ulko-/ +35°C sisälämpötilassa (95 % RH)

Automaattinen lämpösuojaus:

Automaattinen lämpösuojaus älykkäällä tehotason pudotuksella

Valonalenema, LED-moduli L90B10, C10: 70 000 h

Valonalenema, LED-moduli L85B10, C10: >100 000 h

Jännösvalovirta 100 000 h käytön jälkeen: 0,87

Ohjaus: Vakiona DALI. Saatavilla CLO, MainsDIM ja Kaamos.

Liittimet:

Esiasennettu kumikaapeli (pistoke saatavilla). Ketjutusmahdollisuus.

Turvavalo: Saatavilla 186-250 VDC (10...60 % tehotaso)

Käyttöjännite: 230 VAC (toiminta-alue: 202...254 VAC)

Käyttötaajuus: 50...60 Hz

Tehokerroin (PF) tyypillinen: > 0,95

Ylijännitesuojaus: 10 kV L-GND, N-GND (EN 61547), 6 kV L-N (EN 61000-4-5)

Valaisimen suojaluokka: CL I

Asennusuunta:

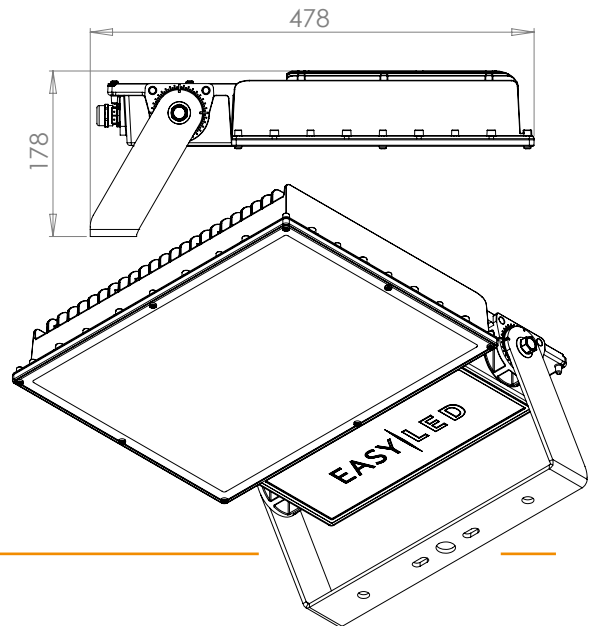
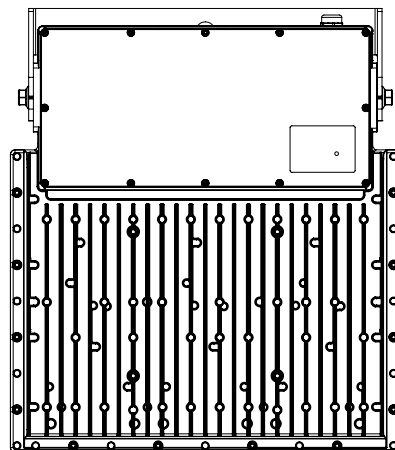
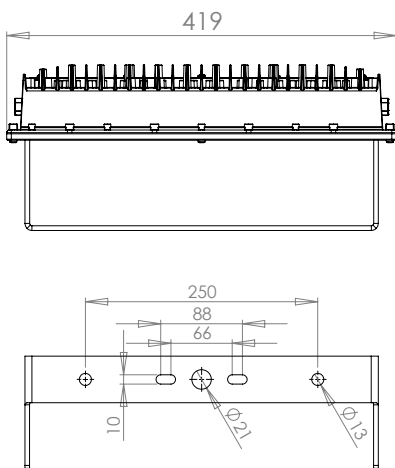
Ei rajoituksia. (Eristeen sisään asennus kielletty jäähtytyksen varmistamiseksi)

Sähkönnumero: 4502816

Valaisimen tyypillinen valotehokkuus: 110 lm/W

Valon laatu: CRI>70; 4000 K

ARA® MITTAKUVAT



Ledejä: 90

Paino: 10,4 kg

Suosittelun asennuskorkeus: 6–30 m

Toimitus: Asennusvalmiina

Dali osoitteet: 1

Käyttölämpötila: -40°C ...+40°C (95 % RH) ulkona
-40°C ...+35°C (95 % RH) sisätiloissa

Valaisimen huoltovapaa käyttöikä: >100 kh

Ajovirta: 1050 mA

Kokonaistehokulutus: 280 W

Virta: 1,3 A

Valovirta: 30 800 lm*

Valaisimen himmennysalue:

Valon minimitaso: 0,12

Tehon minimitaso: 0,11

Annetut arvot ovat nimellisarvoja ja voivat vaihdella +/- 10 %.

*Valovirta 740 sävyllä, riippuu optiikkavalinnoista. Kysy valonjakotiedostoja nähdäksesi uusimmat tiedot.

ARA® SULAKEMITOITUSTAULUKKO

ARA® 90-1050	1050 mA	280 W	1,3 A	Kytettävien valaisimien enimmäismäärä			
				B10 A	B16 A	C10 A	C16 A
				3	7	7	11
	Käynnistysvirtapiikki			Maavuotovirta			
	13 A, t = 1320µs (50 % of Ipeak)			0,18 mA			



ARA[®]

LED-TEHOVALONHEITIN

EASY LED ON KIRKKAASTI PAREMPI

Korkeatasoiseen LED-valaistukseen panostaminen kannattaa nyt ja pitkälle tulevaisuuteen. Easy LED Oy on kotimainen, energiatehokkaaseen LED-valaistukseen erikoistunut yhtiö. Valmistamme valaistusjärjestelmiä teollisuuden, urheiluareenoiden, liikenteen, kaupan ja toimistojen tarpeisiin.



EASY LED

Easy LED Oy
Meriniitynkatu 11
FI-24100 Salo, FINLAND
tel. +358 2 737 44 20

easyled.fi

