



ARA

LED-TEHOVALONHEITIN



CLEANTECH

EASY | LED

ARA



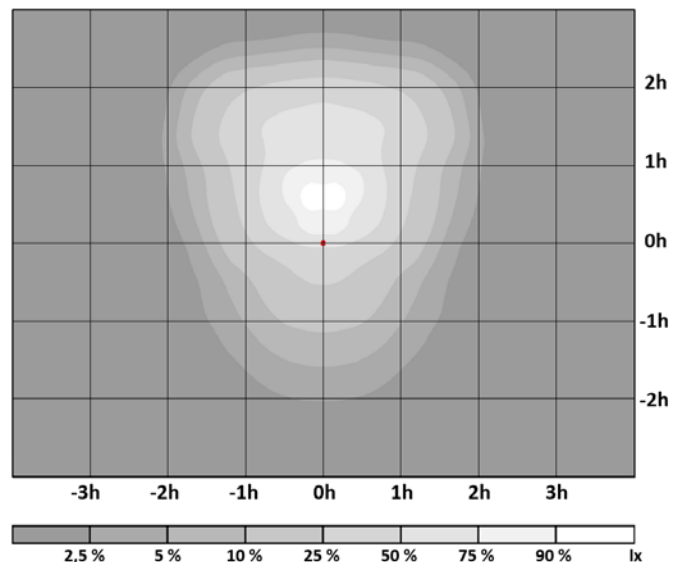
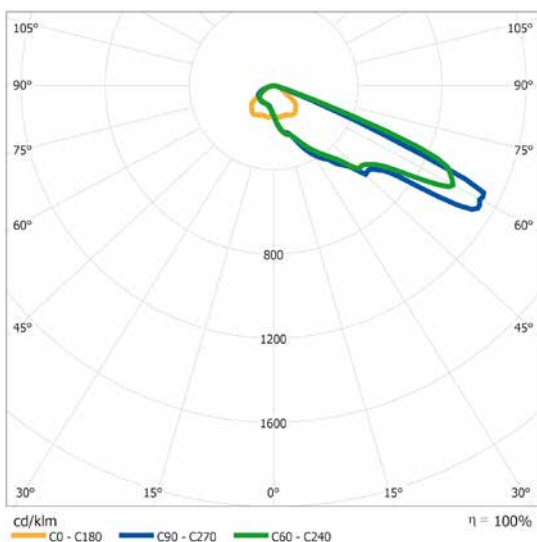
Easy LED ARA on kustannustehokas aluevalaisinvaihtoehto korvaamaan perinteiset monimetallivalaisimet. Painevalettuun alumiinirunkoon rakennettu valovoimainen ARA kestää vaativissakin olosuhteissa. Tukeva sanka tekee siitä helpon asentaa ja suunnata.

EASY LED ARA LYHYESTI:

- Kustannustehokas, korvaa suoraan esim. 400 W monimetalliheittimet
- Kestävä painevalettu runko vaativiin olosuhteisiin
- Sanka asennusta ja suuntausta varten
- Erittäin tehokas laajojen alueiden valaisuun – urheilukentät, parkkipaikat, teollisuusalueet
- BUBO-tuoteperheestä tuttua laatua
- Valmistettu Suomessa

ARA-HEITINOPTIIKKA

UP-F



ARA 90-1050 DALI UP-F 740

Kotelointi:

Painevalettu alumiinirunko, vakiona sinkopuhallettu tekstuuripinta

Optiikka:

Heitinoptiikka UP-F. Optimoitu, iskunkestävä ja UV -suojattu Easy LED polykarbonaatti-optiikka.

Suojausluokitus: IP66, IK08

Käyttölämpötila:

Suunniteltu toimimaan jopa +40°C ulko-/+35°C sisälämpötilassa (95 % RH)

Automaattinen lämpösuojaus:

Automaattinen lämpösuojaus älykkäällä tehotason pudotuksella

Valonalenema, LED-moduli L90B10, C10: 70 000 h

Valonalenema, LED-moduli L85B10, C10: >100 000 h

Jäännösvalovirta 100 000 h käytön jälkeen: 0,87

Ohjaus: Vakiona DALI. Saatavilla CLO, MainsDIM ja Kaamos.

Liittimet:

Esiensennetty kumikaapeli (pistoke saatavilla). Ketjutusmahdollisuus.

Turvavalo: 186-250 VDC (10...60 % tehotaso)

Käyttöjännite: 230 VAC (toiminta-alue: 202...254 VAC)

Käyttötaajuus: 50...60 Hz

Tehokerroin (PF) tyypillinen: > 0,95

Ylijännitesuojaus: 10 kV L-GND, N-GND (EN 61547), 6 kV L-N (EN 61000-4-5)

Valaisimen suojausluokka: CL I

Asennusuunta:

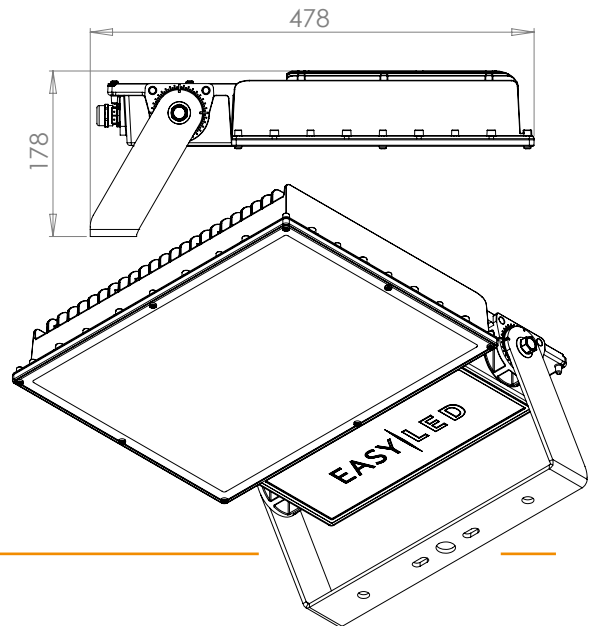
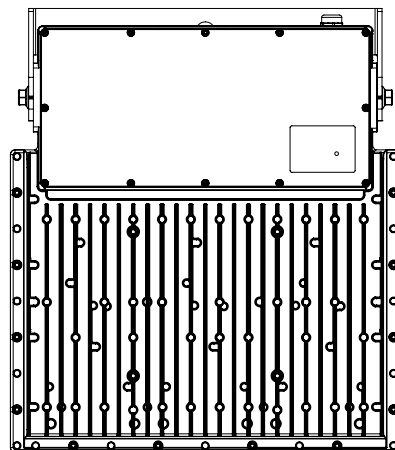
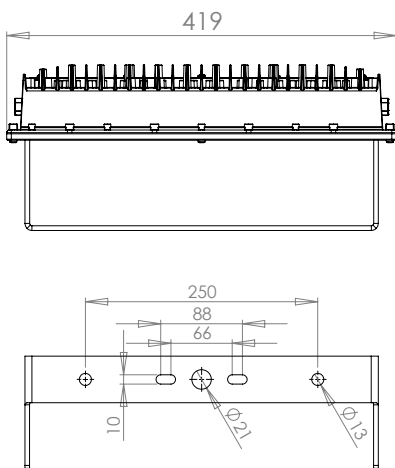
Ei rajoituksia. (Eristeen sisään asennus kielletty jäähtytyksen varmistamiseksi)

Sähkönnumero: 4502816

Valaisimen tyypillinen valotehokkuus: 110 lm/W

Valon laatu: CRI>70; 4000 K

ARA MITTAKUVAT



Ledejä: 90

Paino: 10,4 kg

Suosittelun asennuskorkeus: 6–30 m

Toimitus: Asennusvalmiina

Dali osoitteet: 1

Käyttölämpötila: -40°C ...+40°C (95 % RH) ulkona
-40°C ...+35°C (95 % RH) sisätiloissa

Valaisimen huoltovapaa käyttöikä: >100 kh

Ajovirta: 1050 mA

Kokonaistehokulutus: 280 W

Virta: 1,3 A

Valovirta: 30 800 lm*

Valaisimen himmennysalue: 12–100%

Annetut arvot ovat nimellisarvoja ja voivat vaihdella +/- 10 %.

*Valovirta 740 sävyllä, riippuu optiikkavalinnoista. Kysy valonjakotiedostoja nähdäksesi uusimmat tiedot.

ARA SULAKEMITOITUSTAULUKKO

ARA 90-1050	1050 mA	280 W	1,3 A	Kytettävien valaisimien enimmäismäärä			
				B10 A	B16 A	C10 A	C16 A
				3	7	7	11
	Käynnistysvirtapiikki			Maavuotovirta			
	13 A, t = 1320µs (50 % of Ipeak)			0,18 mA			



ARA

LED-TEHOVALONHEITIN

EASY LED ON KIRKKAASTI PAREMPI

Korkeatasoiseen LED-valaistukseen panostaminen kannattaa nyt ja pitkälle tulevaisuuteen. Easy LED Oy on kotimainen, energiatehokkaaseen LED-valaistukseen erikoistunut yhtiö. Valmistamme valaistusjärjestelmiä teollisuuden, urheiluareenoiden, liikenteen, kaupan ja toimistojen tarpeisiin.



EASY LED

Easy LED Oy
Meriniitynkatu 11
FI-24100 Salo, FINLAND
tel. +358 2 737 44 20

easyled.fi

